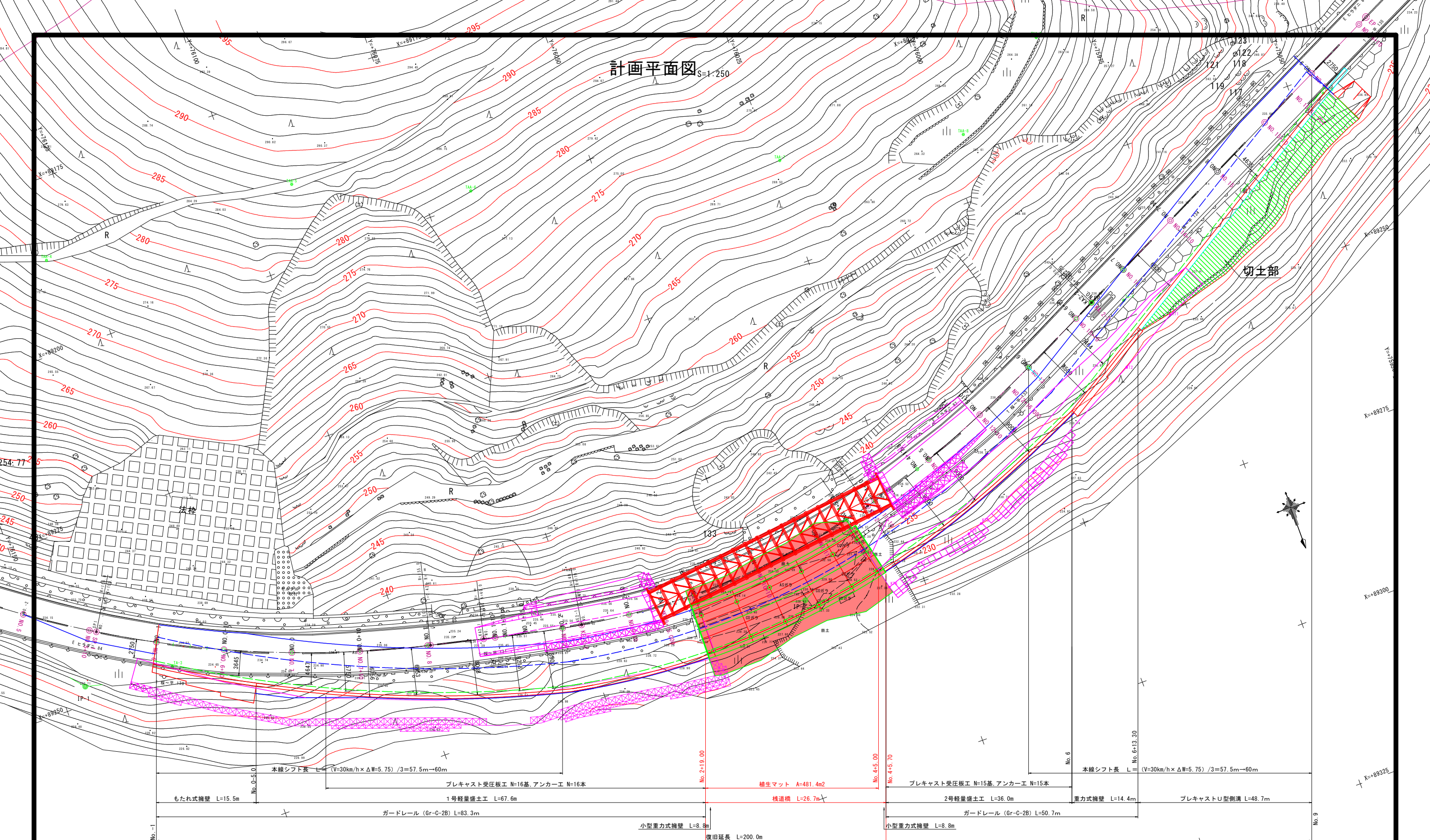


計画平面図 S=1:250



No. 1	本線シフト長 L=(V=30km/h×ΔW=5.75)/3=57.5m→60m	No. 2	植生マット A=481.4m <sup>2</sup>	No. 3	橋道橋 L=26.7m	No. 4	植生マット A=481.4m <sup>2</sup>	No. 5	橋道橋 L=26.7m	No. 6	本線シフト長 L=(V=30km/h×ΔW=5.75)/3=57.5m→60m
もたれ式擁壁 L=15.5m	プレキャスト受任板工 N=16基, アンカー工 N=16本	1号軽量盛土工 L=67.6m	2号軽量盛土工 L=36.0m	重力式擁壁 L=14.4m	プレキャストU型側溝 L=48.7m	ガードレール (Gr-C-2B) L=83.3m	小型重力式擁壁 L=8.8m	復旧延長 L=200.0m	小型重力式擁壁 L=8.8m	ガードレール (Gr-C-2B) L=50.7m	

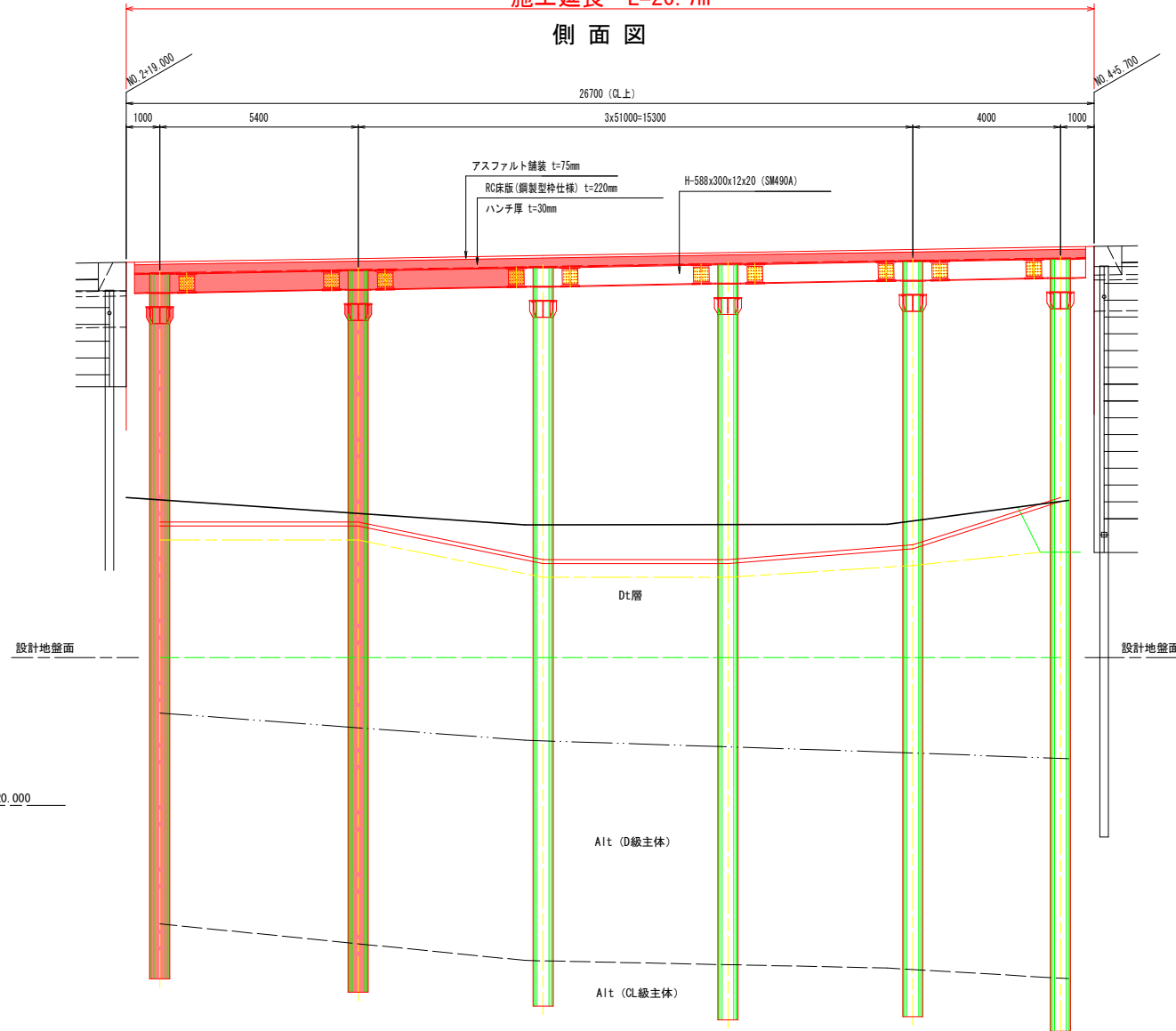
実施設計図面

工事名	R6那土 国道193号 那賀・平谷 (R5災49) 道路復旧工事 (4)		
路線名等	一般国道193号		
工事箇所	那賀郡那賀町平谷 (第4分割)		
図面名	計画平面図	図面番号	1 / 30
縮尺	1 : 250	図面番号	1 / 30
会社名	徳島県南西部総合県民局 県土整備部 那賀庁舎		
事業者名	徳島県南西部総合県民局 県土整備部 那賀庁舎		

# 全体一般図

S=1:100

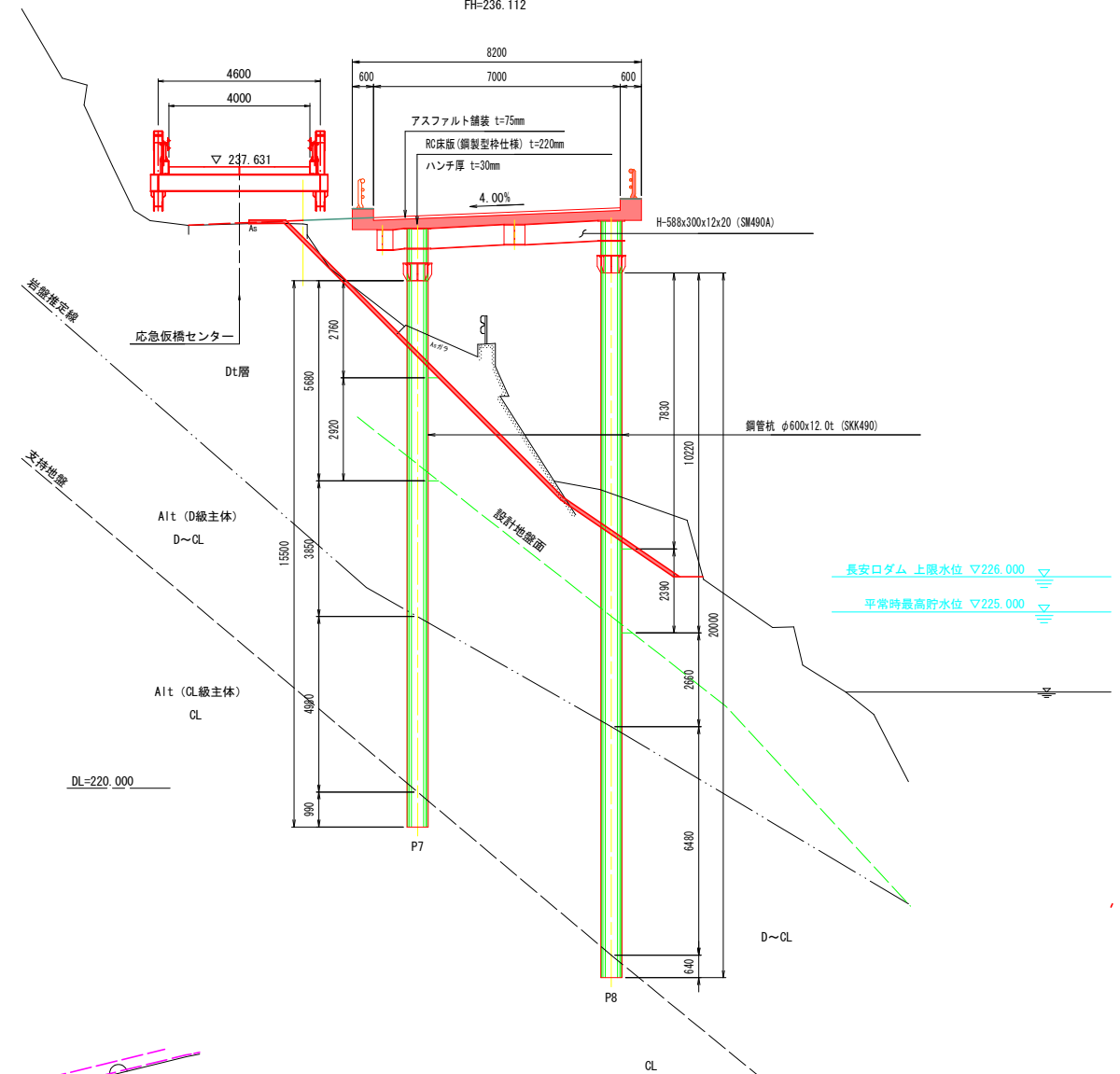
施工延長 L=26.7m



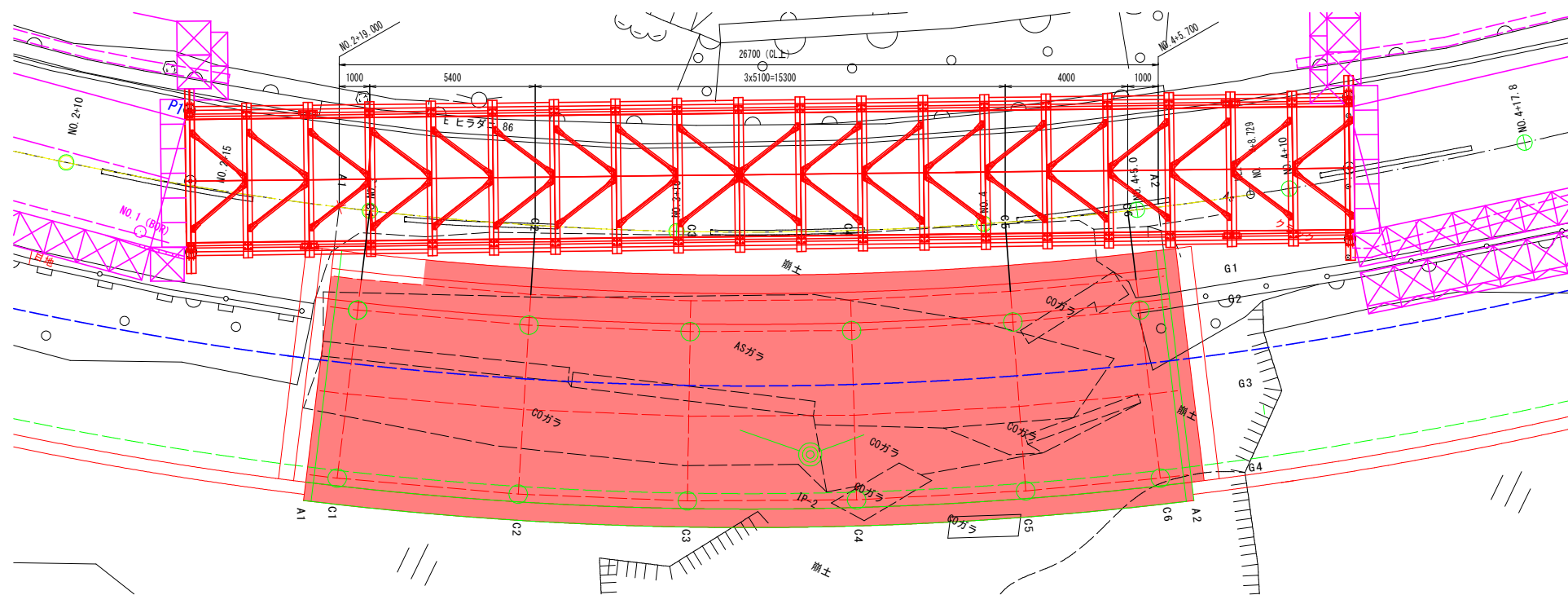
# 横断面

C4  
NO. 3+15.60

GH=236.011  
FH=236.112



# 平面図

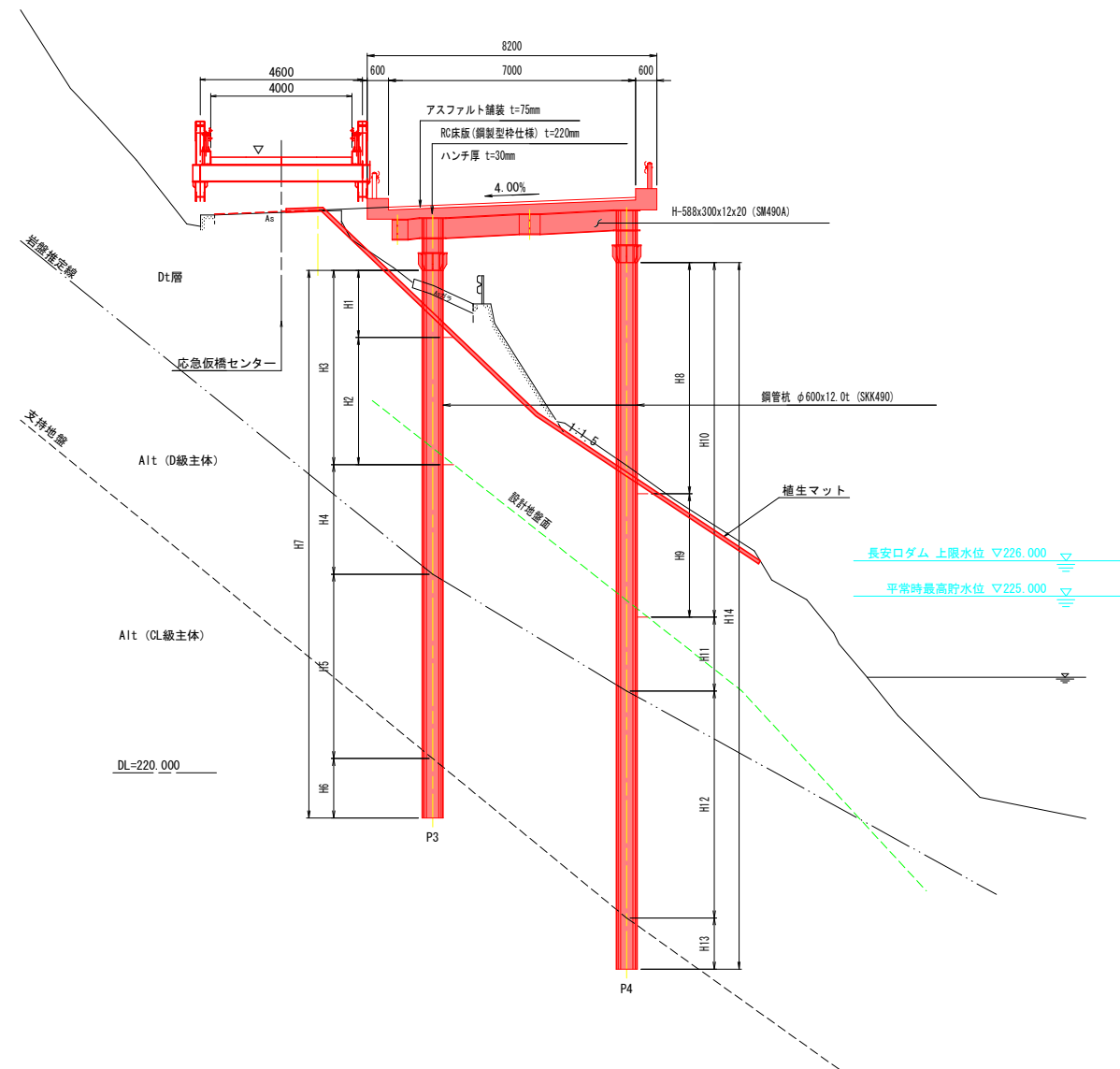


## 実施設計図面

工事名	R6那土 国道193号 那賀・平谷 (R5災49) 道路復旧工事 (4)		
路線名等	一般国道193号		
工事箇所	那賀郡那賀町平谷 (第4分割)		
図面名	全体一般図		
縮尺	1:100	図面番号	2 / 30
会社名			
事業者名	徳島県南部総合県民局 県土整備部 那賀庁舎		

標準断面図 S=1:100

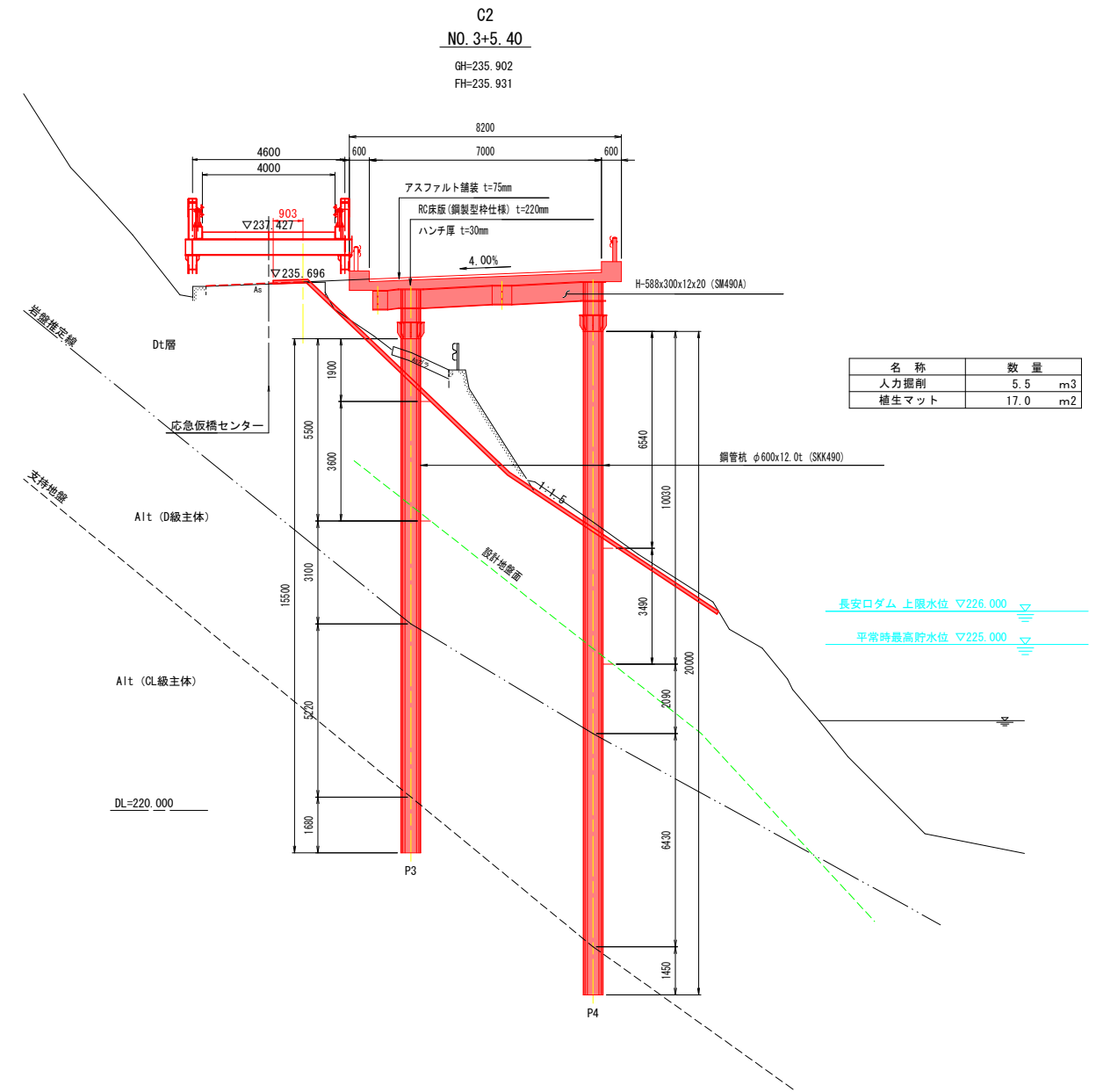
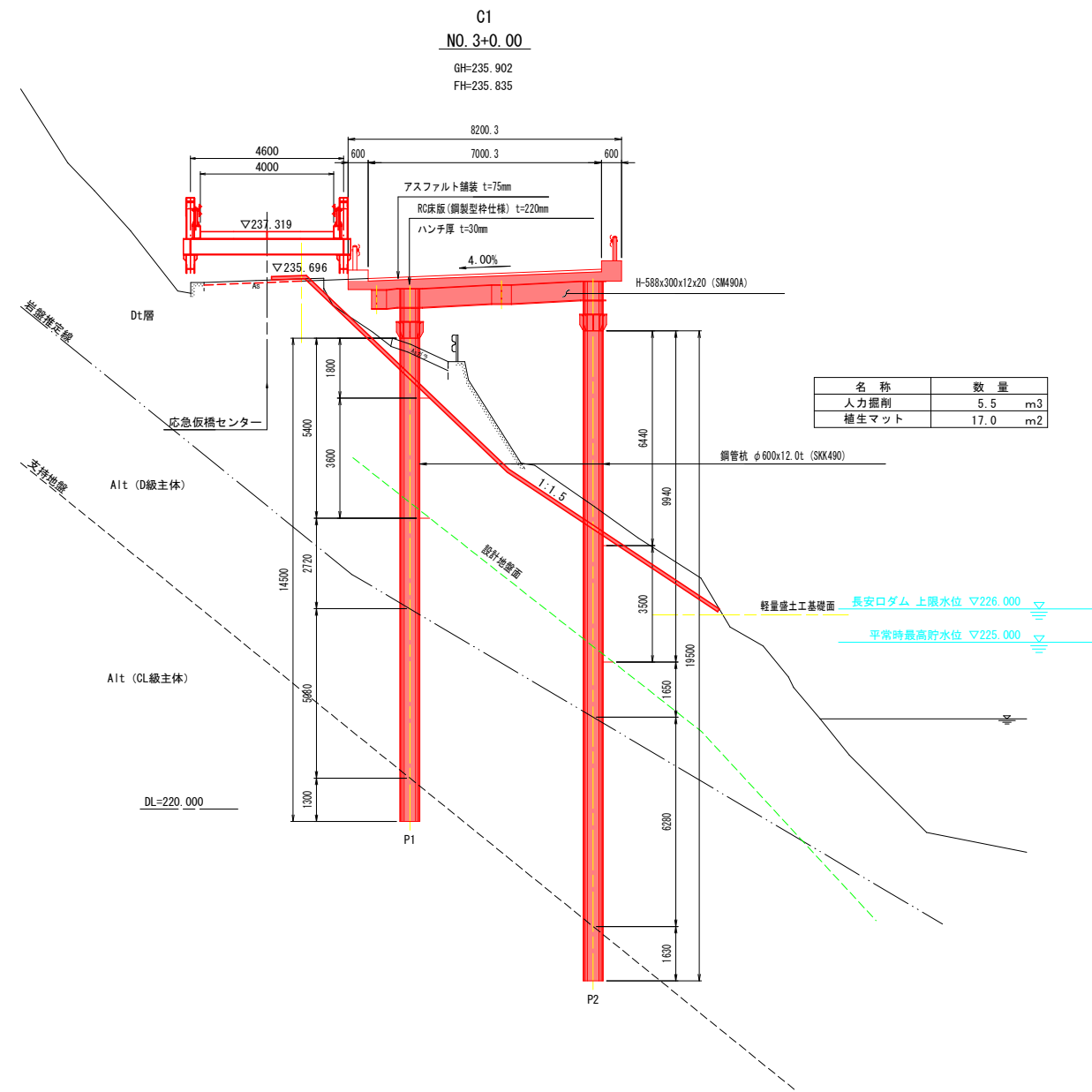
C2  
NO. 3+5.40 付近



実施設計図面

工事名	R6那土 国道193号 那賀・平谷 (R5災49) 道路復旧工事(4)		
路線名等	一般国道193号		
工事箇所	那賀郡那賀町平谷(第4分割)		
図面名	標準断面図		
縮尺	S=1:100	図面番号	3 / 30
会社名			
事業者名	徳島県南部総合県民局 県土整備部 那賀庁舎		

横断図 (その1) S=1:100

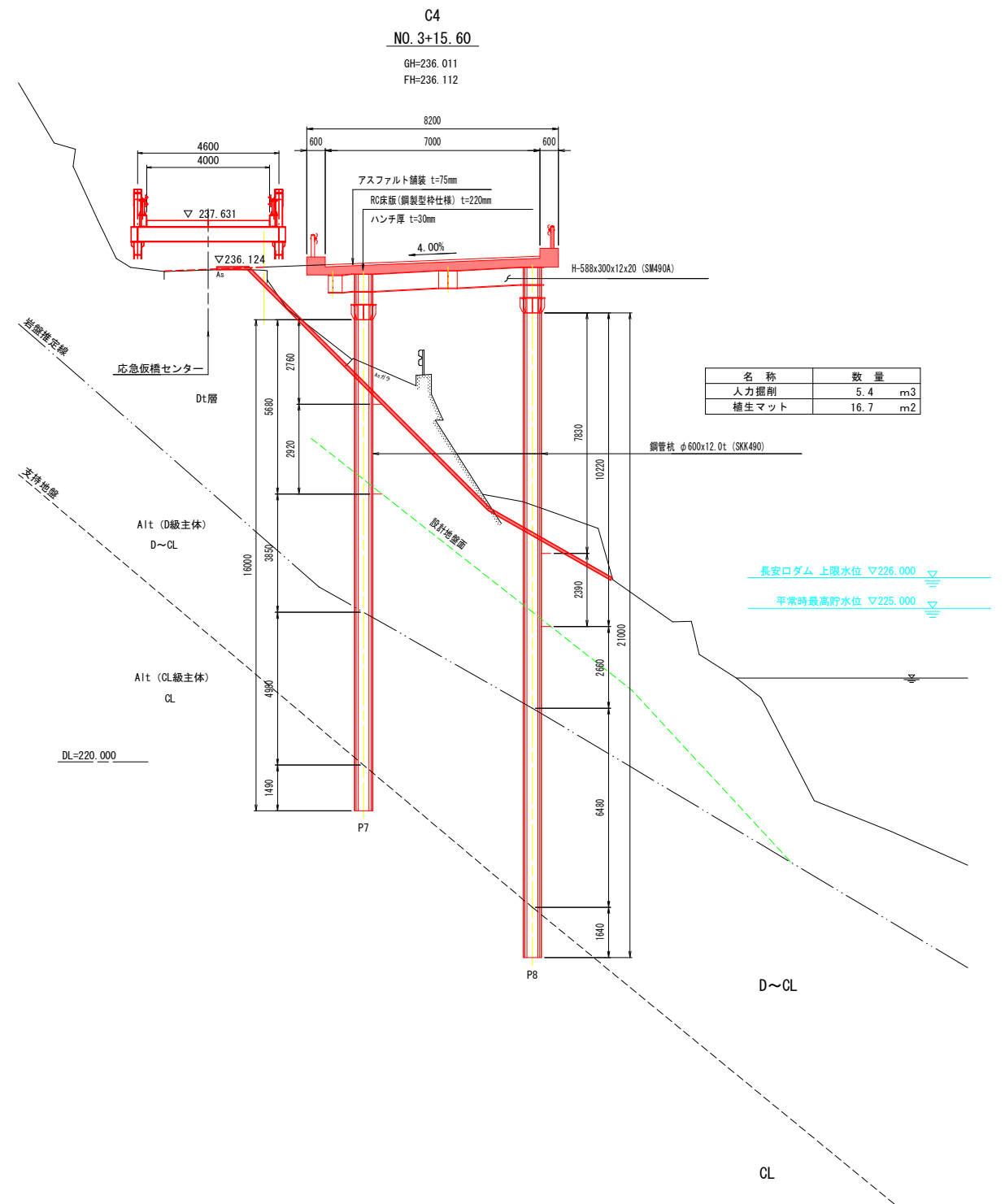
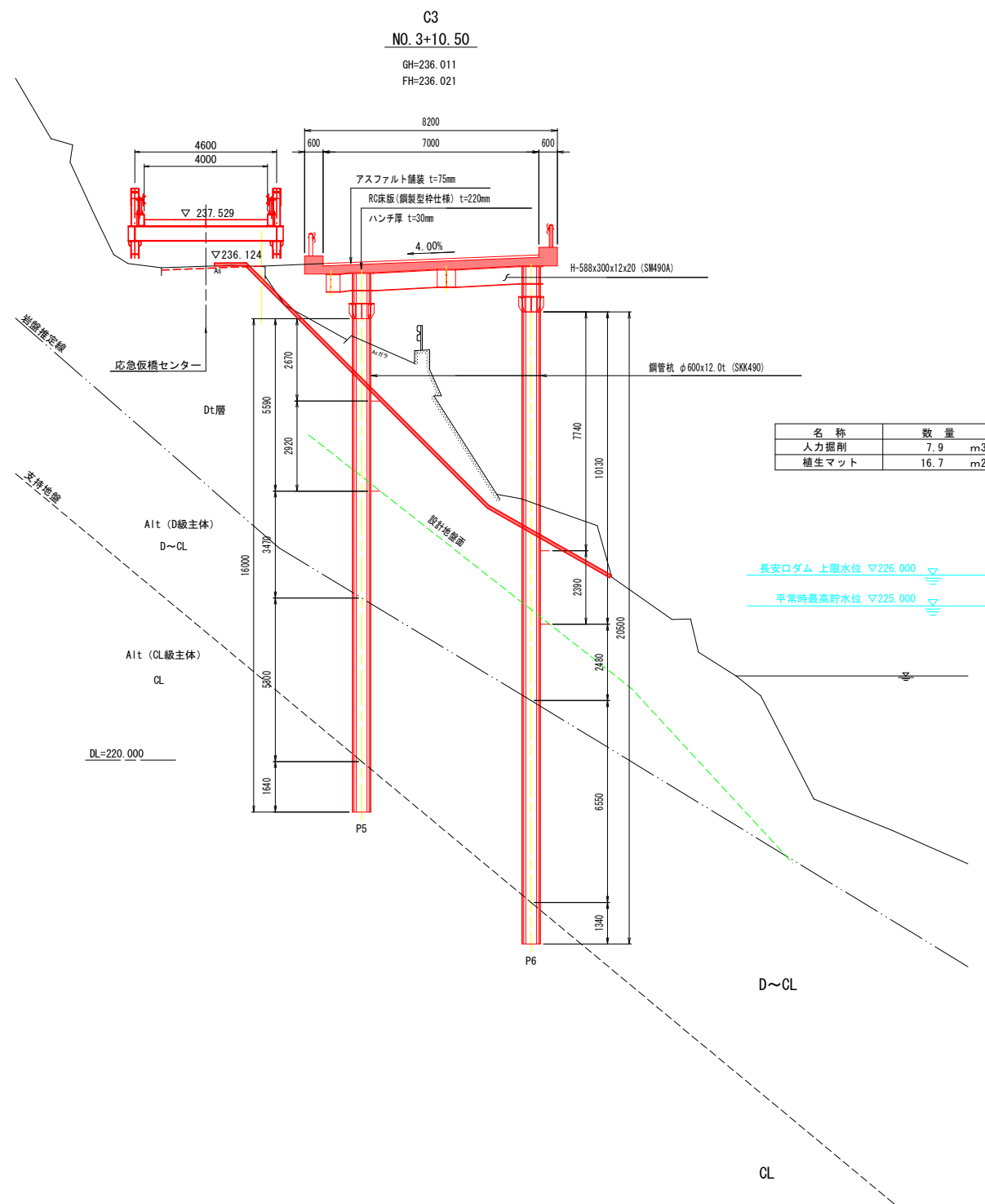


実施設計図面

工事名	R6那土 国道193号 那賀・平谷 (R5災49) 道路復旧工事 (4)		
路線名等	一般国道193号		
工事箇所	那賀郡那賀町平谷 (第4分割)		
図面名	横断図 (その1)		
縮尺	1:100	図面番号	4 / 30
会社名			
事業者名	徳島県南部総合県民局 県土整備部 那賀庁舎		



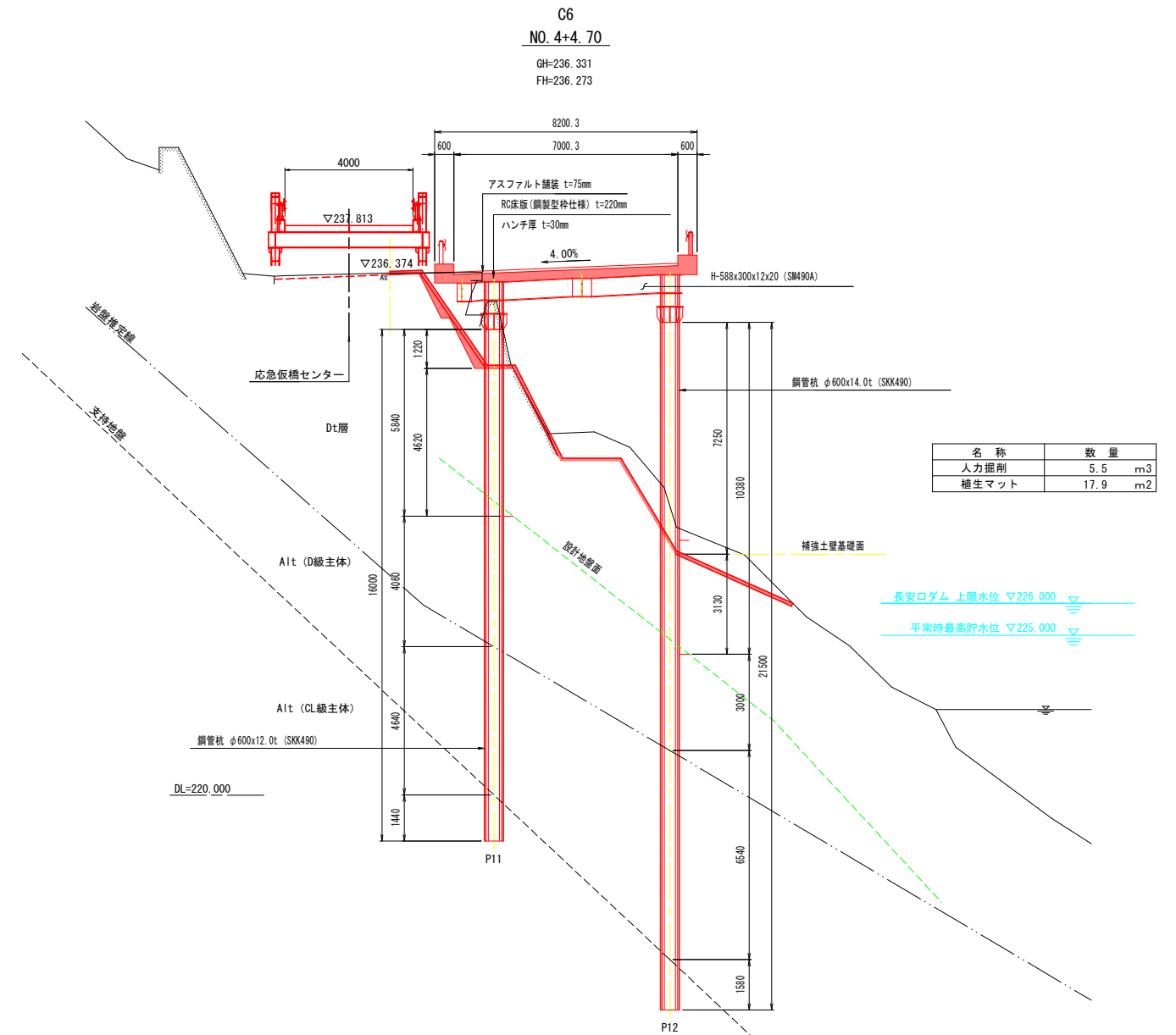
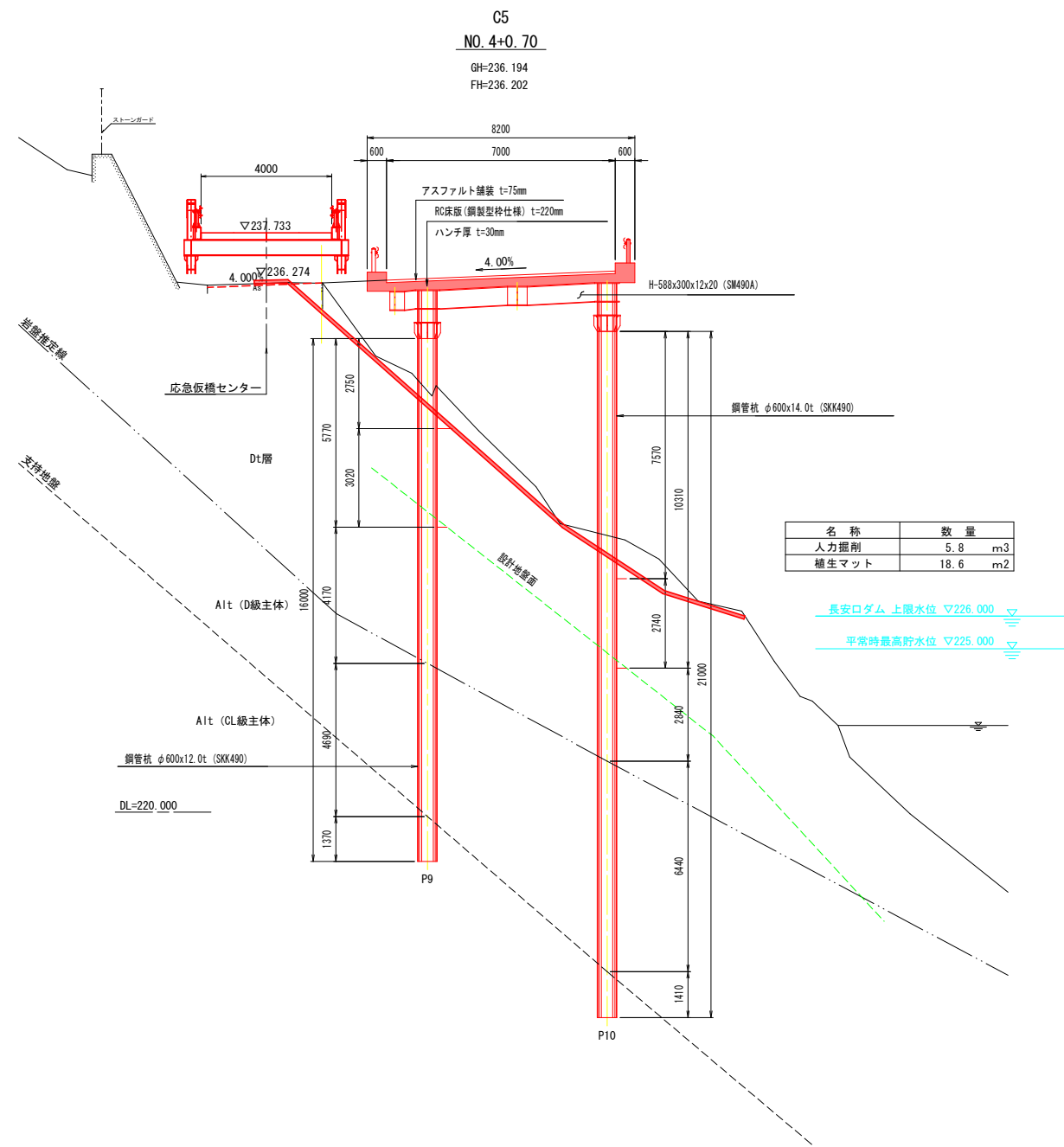
横断図 (その2) S=1:100



実施設計図面

工事名	R6那土 国道193号 那賀・平谷 (R5災49) 道路復旧工事 (4)		
路線名等	一般国道193号		
工事箇所	那賀郡那賀町平谷 (第4分割)		
図面名	横断図 (その2)		
縮尺	1:100	図面番号	5 / 30
会社名			
事業者名	徳島県南部総合県民局 県土整備部 那賀庁舎		

横断面図 (その3) S=1:100

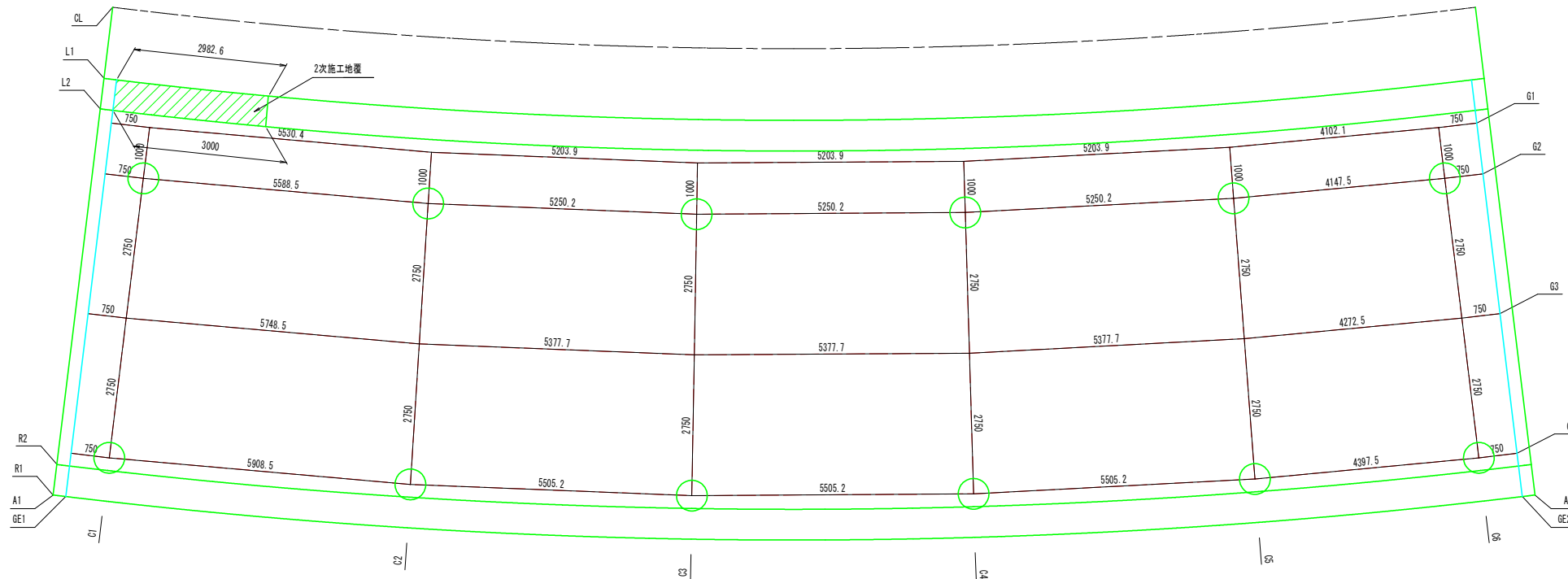


実施設計図面

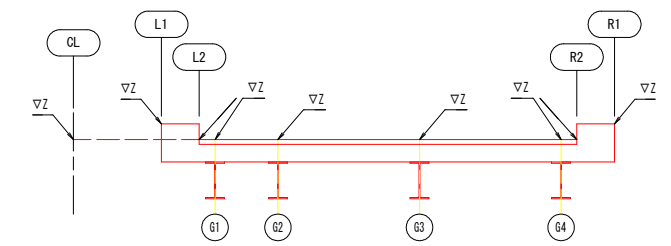
工事名	R6那土 国道193号 那賀・平谷 (R5災49) 道路復旧工事 (第4分割)		
路線名等	一般国道193号		
工事箇所	那賀郡那賀町平谷 (第4分割)		
図面名	横断面図 (その3)		
縮尺	1:100	図面番号	6 / 30
会社名			
事業者名	徳島県南部総合県民局 県土整備部 那賀庁舎		

# 線形図(その1) S=1:60

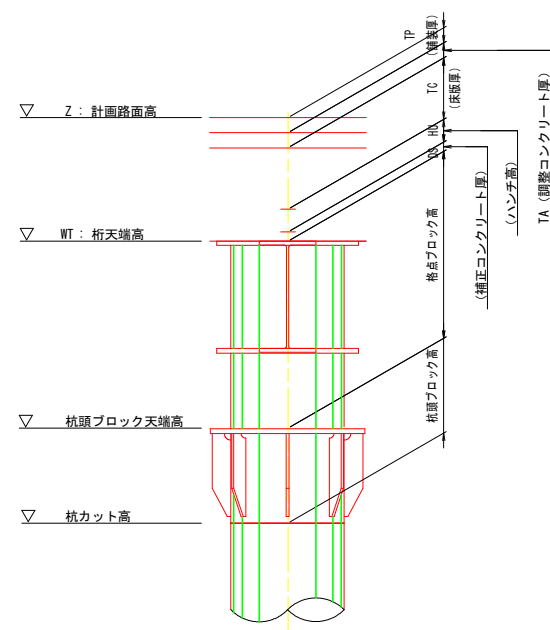
## 平面図



## 横断面図



## 構造高詳細図



## 杭位置構造高表

	C1		C2		C3		C4		C5		C6	
	G2	G4	G2	G4	G2	G4	G2	G4	G2	G4	G2	G4
路面計画高 (▽Z)	235.9645	236.1837	236.0609	236.2808	236.1514	236.3714	236.2419	236.4619	236.3324	236.5524	236.4039	236.6247
舗装 (TP)	0.0750	0.0750	0.0750	0.0750	0.0750	0.0750	0.0750	0.0750	0.0750	0.0750	0.0750	0.0750
調整コンクリート (TA)	-	-	-	-	-	-	-	-	-	-	-	-
床版 (TC)	0.2200	0.2200	0.2200	0.2200	0.2200	0.2200	0.2200	0.2200	0.2200	0.2200	0.2200	0.2200
ハンチ (HU)	0.0300	0.0300	0.0300	0.0300	0.0300	0.0300	0.0300	0.0300	0.0300	0.0300	0.0300	0.0300
補正コンクリート (DS)	0.0220	0.0220	0.0220	0.0220	0.0220	0.0220	0.0220	0.0220	0.0220	0.0220	0.0220	0.0220
桁天端高 (WT)	235.6175	235.8367	235.7139	235.9338	235.8044	236.0244	235.8949	236.1149	235.9854	236.2054	236.0569	236.2777
格点ブロック高	0.9930	0.9930	0.9930	0.9930	0.9930	0.9930	0.9930	0.9930	0.9930	0.9930	0.9930	0.9930
杭頭ブロック天端高	234.6245	234.8437	234.7209	234.9408	234.8114	235.0314	234.9019	235.1219	234.9924	235.2124	235.0639	235.2847
杭頭ブロック高	0.5000	0.5000	0.5000	0.5000	0.5000	0.5000	0.5000	0.5000	0.5000	0.5000	0.5000	0.5000
杭カット高	234.1245	234.3437	234.2209	234.4408	234.3114	234.5314	234.4019	234.6219	234.4924	234.7124	234.5639	234.7847

## 実施設計図面

工事名	R6那土 国道193号 那賀・平谷 (R5災49) 道路復旧工事(4)		
路線名等	一般国道193号		
工事箇所	那賀郡那賀町平谷(第4分割)		
図面名	線形図(その1)		
縮尺	1:60	図面番号	7 / 30
会社名			
事業者名	徳島県南部総合県民局 県土整備部 那賀庁舎		

線形図(その2) S=1:60

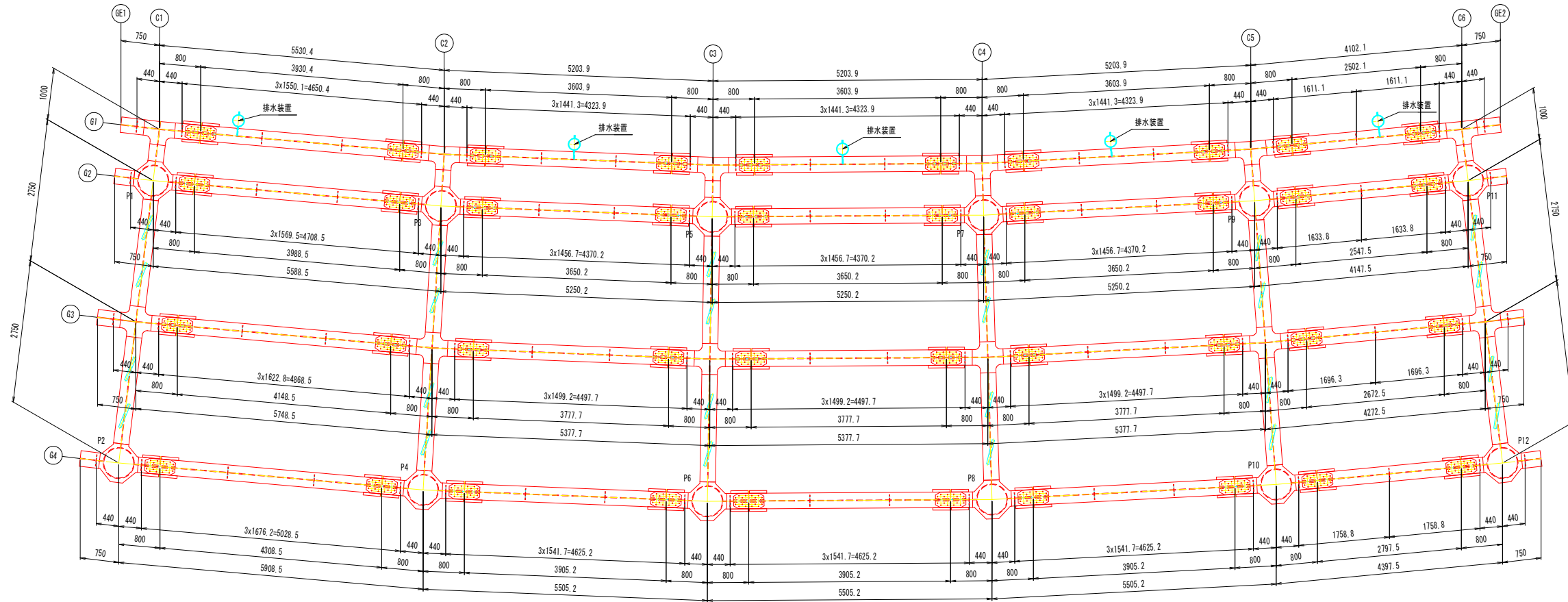
		A1	GE1	C1	C2	C3	C4	C5	C6	GE2	A2
CL	X	89.265.3516	89.265.3555	89.265.3639	89.265.2734	89.264.9447	89.264.3805	89.263.5820	89.262.7929	89.262.6291	89.262.5734
	Y	76.058.5275	76.058.2775	76.057.5276	76.052.1289	76.047.0400	76.041.9717	76.036.9351	76.033.0139	76.032.2820	76.032.0383
	Z	235.8172	235.8217	235.8350	235.9309	236.0214	236.1119	236.2024	236.2734	236.2867	236.2912
L1	X	89.266.7514	89.266.7553	89.266.7638	89.266.6722	89.266.3393	89.265.7680	89.264.9593	89.264.1574	89.263.9936	89.263.9379
	Y	76.058.5511	76.058.3012	76.057.5512	76.052.0711	76.046.9174	76.041.7846	76.036.6839	76.032.7004	76.031.9685	76.031.7248
	Z	236.1472	236.1516	236.1648	236.2609	236.3514	236.4419	236.5324	236.6036	236.6168	236.6212
L2	X	89.267.3513	89.267.3553	89.267.3637	89.267.2717	89.266.9370	89.266.3626	89.265.5496	89.264.7422	89.264.5784	89.264.5226
	Y	76.058.5612	76.058.3113	76.057.5613	76.052.0463	76.046.8648	76.041.7044	76.036.5762	76.032.5660	76.031.8341	76.031.5904
	Z	235.8972	235.9016	235.9147	236.0109	236.1014	236.1919	236.2824	236.3537	236.3668	236.3712
G1	X		89.267.6044	89.267.6139	89.267.5215	89.267.1861	89.266.6103	89.265.7955	89.264.9861	89.264.8213	
	Y		76.058.3155	76.057.5655	76.052.0360	76.046.8429	76.041.6710	76.036.5314	76.032.5099	76.031.7783	
	Z		235.9116	235.9247	236.0209	236.1114	236.2019	236.2924	236.3638	236.3768	
	TP		0.0750	0.0750	0.0750	0.0750	0.0750	0.0750	0.0750	0.0750	
	TA		-	-	-	-	-	-	-	-	
	TC		0.2200	0.2200	0.2200	0.2200	0.2200	0.2200	0.2200	0.2200	0.2200
	HU		0.0300	0.0300	0.0300	0.0300	0.0300	0.0300	0.0300	0.0300	0.0300
	DS		0.0220	0.0220	0.0220	0.0220	0.0220	0.0220	0.0220	0.0220	0.0220
	WT		235.5646	235.5777	235.6739	235.7644	235.8549	235.9454	236.0168	236.0298	
	G2	X		89.268.6043	89.268.6138	89.268.5206	89.268.1822	89.267.6014	89.266.7793	89.265.9607	89.265.7959
Y			76.058.3323	76.057.5824	76.051.9947	76.046.7554	76.041.5374	76.036.3519	76.032.2860	76.031.5544	
Z			235.9515	235.9645	236.0609	236.1514	236.2419	236.3324	236.4039	236.4168	
TP			0.0750	0.0750	0.0750	0.0750	0.0750	0.0750	0.0750	0.0750	
TA			-	-	-	-	-	-	-	-	
TC			0.2200	0.2200	0.2200	0.2200	0.2200	0.2200	0.2200	0.2200	0.2200
HU			0.0300	0.0300	0.0300	0.0300	0.0300	0.0300	0.0300	0.0300	0.0300
DS			0.0220	0.0220	0.0220	0.0220	0.0220	0.0220	0.0220	0.0220	0.0220
WT			235.6045	235.6175	235.7139	235.8044	235.8949	235.9854	236.0569	236.0698	
G3		X		89.271.3539	89.271.3634	89.271.2683	89.270.9217	89.270.3267	89.269.4847	89.268.6409	89.268.4760
	Y		76.058.3787	76.057.6288	76.051.8811	76.046.5146	76.041.1699	76.035.8585	76.031.6702	76.030.9385	
	Z		236.0614	236.0741	236.1709	236.2614	236.3519	236.4424	236.5143	236.5269	
	TP		0.0750	0.0750	0.0750	0.0750	0.0750	0.0750	0.0750	0.0750	
	TA		-	-	-	-	-	-	-	-	
	TC		0.2200	0.2200	0.2200	0.2200	0.2200	0.2200	0.2200	0.2200	0.2200
	HU		0.0300	0.0300	0.0300	0.0300	0.0300	0.0300	0.0300	0.0300	0.0300
	DS		0.0220	0.0220	0.0220	0.0220	0.0220	0.0220	0.0220	0.0220	0.0220
	WT		235.7144	235.7271	235.8239	235.9144	236.0049	236.0954	236.1673	236.1799	
	G4	X		89.274.1035	89.274.1130	89.274.0159	89.273.6611	89.273.0520	89.272.1900	89.271.3210	89.271.1562
Y			76.058.4251	76.057.6752	76.051.7675	76.046.2737	76.040.8024	76.035.3651	76.031.0543	76.030.3227	
Z			236.1713	236.1837	236.2808	236.3714	236.4619	236.5524	236.6247	236.6370	
TP			0.0750	0.0750	0.0750	0.0750	0.0750	0.0750	0.0750	0.0750	
TA			-	-	-	-	-	-	-	-	
TC			0.2200	0.2200	0.2200	0.2200	0.2200	0.2200	0.2200	0.2200	0.2200
HU			0.0300	0.0300	0.0300	0.0300	0.0300	0.0300	0.0300	0.0300	0.0300
DS			0.0220	0.0220	0.0220	0.0220	0.0220	0.0220	0.0220	0.0220	0.0220
WT			235.8243	235.8367	235.9338	236.0244	236.1149	236.2054	236.2777	236.2900	
R2		X	89.274.3503	89.274.3543	89.274.3630	89.274.2657	89.273.9101	89.273.2998	89.272.4360	89.271.5647	89.271.4006
	Y	76.058.6793	76.058.4293	76.057.6794	76.051.7572	76.046.2519	76.040.7689	76.035.3202	76.030.9983	76.030.2665	76.030.0228
	Z	236.1772	236.1814	236.1937	236.2909	236.3814	236.4719	236.5624	236.6348	236.6471	236.6512
R1	X	89.274.9502	89.274.9542	89.274.9629	89.274.8652	89.274.5078	89.273.8944	89.273.0262	89.272.1495	89.271.9853	89.271.9296
	Y	76.058.6894	76.058.4395	76.057.6895	76.051.7324	76.046.1993	76.040.6888	76.035.2126	76.030.8639	76.030.1321	76.029.8884
	Z	236.4272	236.4313	236.4436	236.5409	236.6314	236.7219	236.8124	236.8848	236.8971	236.9012

実施設計図面

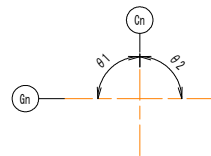
工事名	R6那土 国道193号 那賀・平谷 (R5災49) 道路復旧工事(4)		
路線名等	一般国道193号		
工事箇所	那賀郡那賀町平谷(第4分割)		
図面名	線形図(その2)		
縮尺	1:60	図面番号	8 / 30
会社名			
事業者名	徳島県南部総合県民局 県土整備部 那賀庁舎		



# 床組詳細図(その1) S=1:50



角度寸法概要図



角度表

	C1		C2		C3		C4		C5		C6	
	θ1	θ2	θ1	θ2	θ1	θ2	θ1	θ2	θ1	θ2	θ1	θ2
G1	90° 14' 27"	88° 4' 31"	88° 35' 28"	88° 40' 18"	88° 40' 18"	88° 40' 18"	88° 40' 18"	88° 40' 18"	88° 40' 18"	88° 57' 24"	88° 26' 21"	90° 14' 27"
G2	90° 14' 27"	88° 4' 41"	88° 35' 18"	88° 40' 18"	88° 40' 18"	88° 40' 18"	88° 40' 18"	88° 40' 18"	88° 40' 18"	88° 57' 13"	88° 26' 31"	90° 14' 27"
G3	90° 14' 27"	88° 5' 7"	88° 34' 53"	88° 40' 18"	88° 40' 18"	88° 40' 18"	88° 40' 18"	88° 40' 18"	88° 40' 18"	88° 56' 46"	88° 26' 58"	90° 14' 27"
G4	90° 14' 27"	88° 5' 31"	88° 34' 28"	88° 40' 18"	88° 40' 18"	88° 40' 18"	88° 40' 18"	88° 40' 18"	88° 40' 18"	88° 56' 21"	88° 27' 23"	90° 14' 27"

桁天端高さ

	GE1	C1	C2	C3	C4	C5	C6	GE2
G1	235.5646	235.5777	235.6739	235.7644	235.8549	235.9454	236.0168	236.0298
G2	235.6045	235.6175	235.7139	235.8044	235.8949	235.9854	236.0569	236.0698
G3	235.7144	235.7271	235.8239	235.9144	236.0049	236.0954	236.1673	236.1799
G4	235.8243	235.8367	235.9338	236.0244	236.1149	236.2054	236.2777	236.2900

主桁勾配表

	GE1-C1	C1-C2	C2-C3	C3-C4	C4-C5	C5-C6	C6-GE2
G1	-2.911%	-1.951%	-1.966%	-1.966%	-1.966%	-2.039%	-2.889%
G2	-3.467%	-1.992%	-2.011%	-2.011%	-2.011%	-2.104%	-3.440%
G3	-2.822%	-1.880%	-1.894%	-1.894%	-1.894%	-1.958%	-2.800%
G4	-3.307%	-1.882%	-1.905%	-1.903%	-1.903%	-1.982%	-3.280%

※起点から終点に向かって下り勾配を正とする。

横桁勾配表

	C1	C2	C3	C4	C5	C6
G1 - G2	-12.246%	-12.308%	-12.308%	-12.308%	-12.308%	-12.338%
G2 - G3	-5.282%	-5.301%	-5.301%	-5.301%	-5.301%	-5.320%
G3 - G4	-5.282%	-5.296%	-5.301%	-5.301%	-5.301%	-5.320%

※G1からG4に向かって下り勾配を正とする。

注記

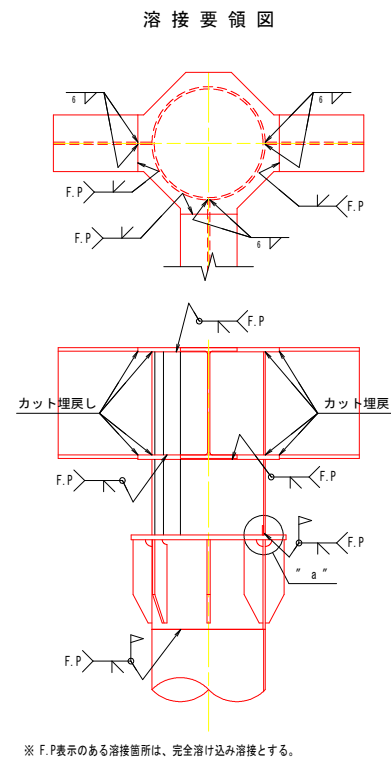
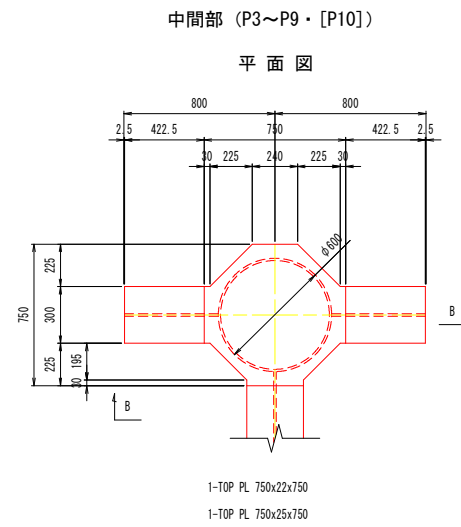
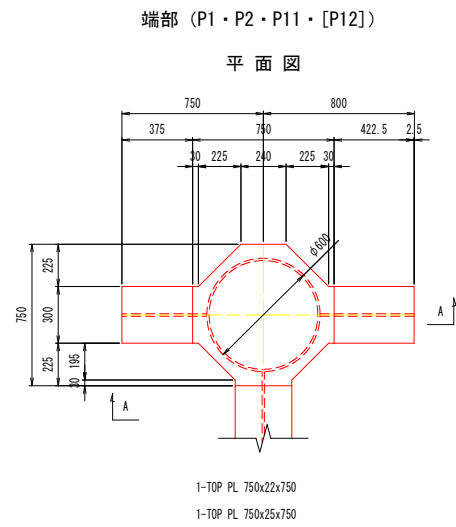
1. 特記なき主桁・横桁断面は、H-588x300x12x20とする。
2. 特記なき主桁・横桁の材質は、SM490Aとする。
3. 印は、トルシア形高力ボルト M22 (S10T) を示す。
4. 高力ボルト孔は、全て 24.5φ とする。
5. 付帯工 (排水) 取付金具は、各取付詳細図を参照すること。

実施設計図面

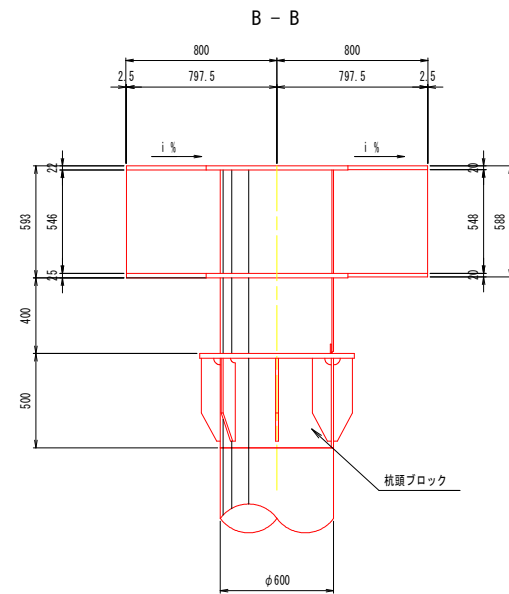
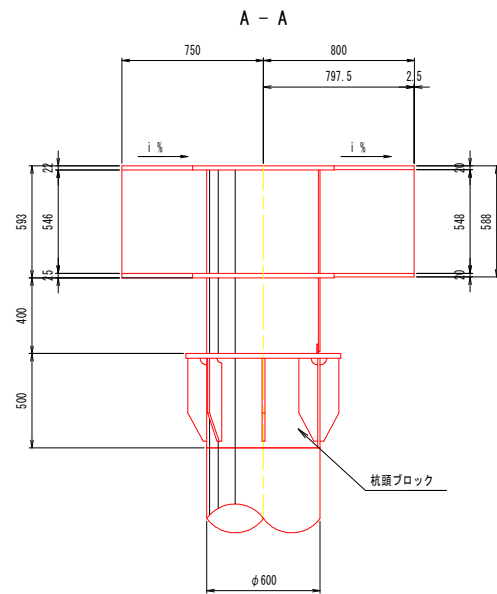
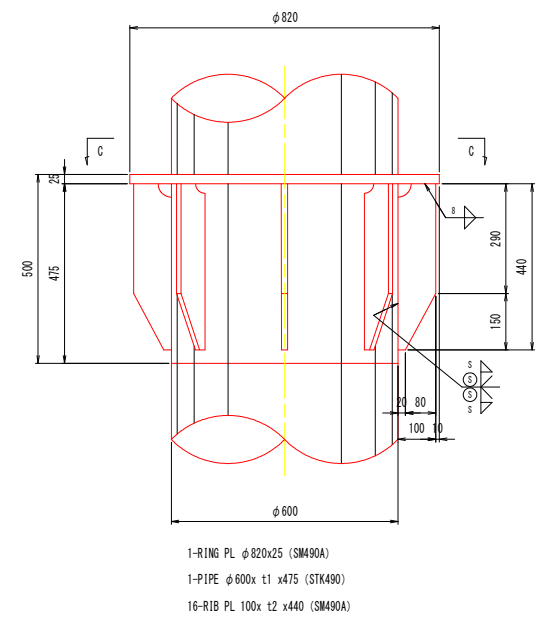
工事名	R6那土 国道193号 那賀・平谷 (R5災49) 道路復旧工事 (4)		
路線名等	一般国道193号		
工事箇所	那賀郡那賀町平谷 (第4分割)		
図面名	床組詳細図(その1)		
縮尺	1:50	図面番号	9 / 30
会社名			
事業者名	徳島県南部総合県民局 県土整備部 那賀庁舎		

床組詳細図(その2) S=1:20

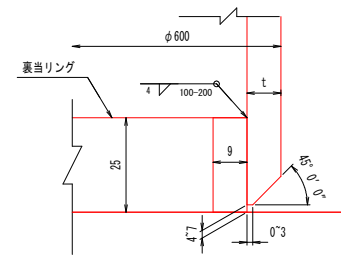
主桁格点部標準詳細図



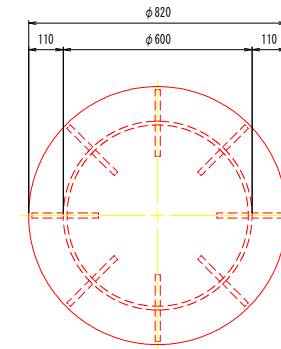
杭頭ブロック詳細 S=1:10



"a"部詳細 S=1:1



C-C



	t1	t2	S
P1	12	19	7
P2~P9・P11	"	16	6
P10・P12	14	"	"

注記

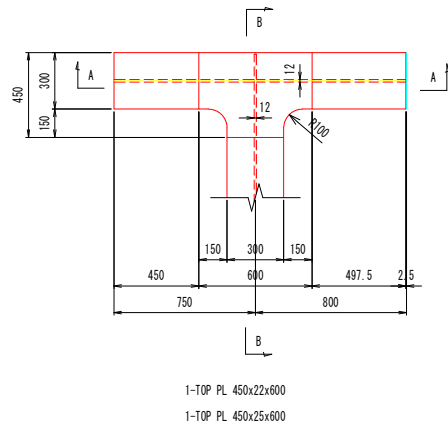
- 特記なき材質は、全てSM490Aとする。
- 印は、トルシア形高力ボルト M22 (S10T) を示す。
- 高力ボルト孔は、全て  $24.5\phi$  とする。
- カットサイズは製作工場にて決定する。
- 裏当てリングのサイズは必要に応じて見直しをよい。

実施設計図面

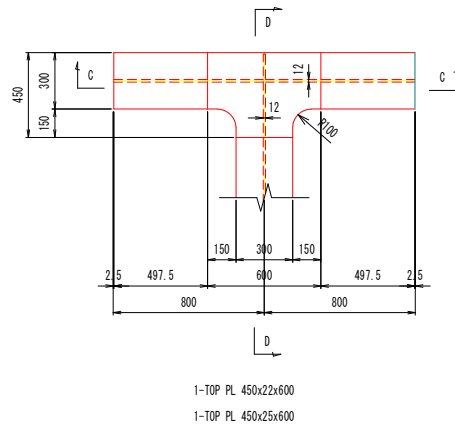
工事名	R6那土 国道193号 那賀・平谷 (R5災49) 道路復旧工事 (第4分割)		
路線名等	一般国道193号		
工事箇所	那賀郡那賀町平谷 (第4分割)		
図面名	床組詳細図(その2)		
縮尺	図示	図面番号	10 / 30
会社名			
事業者名	徳島県南部総合県民局 県土整備部 那賀庁舎		

縦桁部標準詳細図

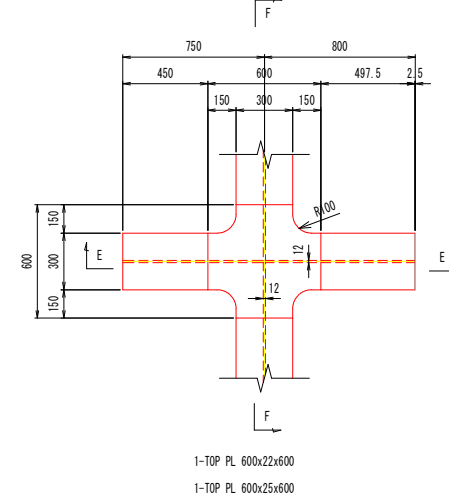
G1桁\_端部  
(C1・C6)  
平面図



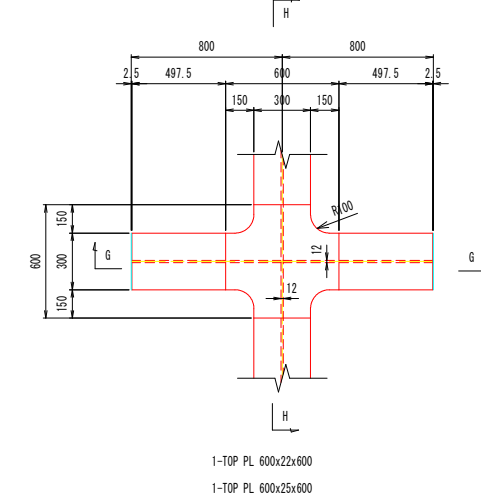
G1桁\_中間部  
(C2~C5)  
平面図



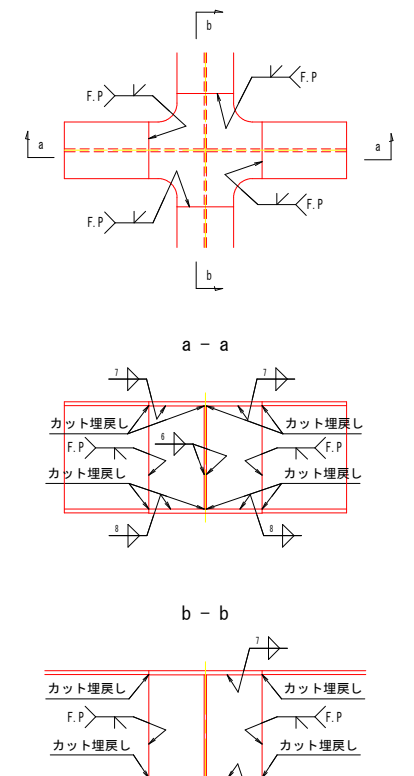
G3桁\_端部  
(C1・C6)  
平面図



G3桁\_中間部  
(C2~C5)  
平面図

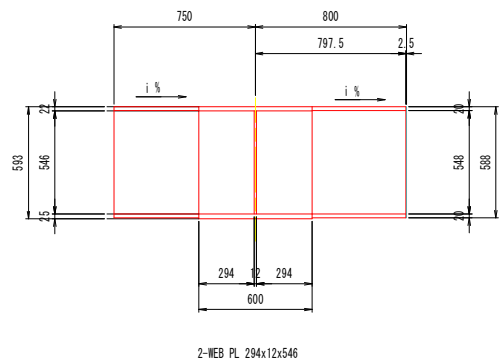


溶接要領図

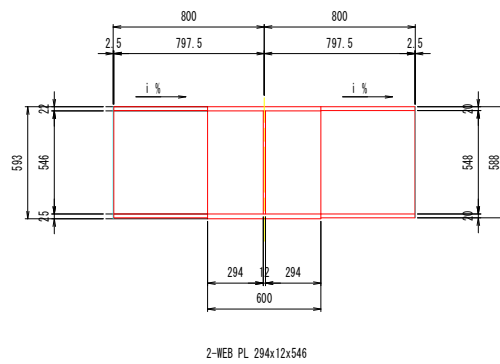


※ F.P表示のある溶接箇所は、完全溶け込み溶接とする。

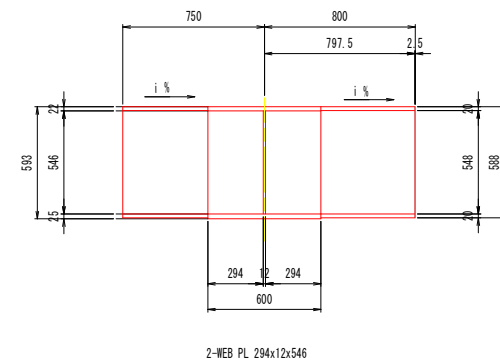
A - A



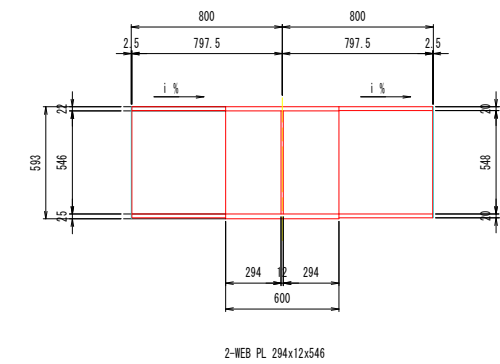
C - C



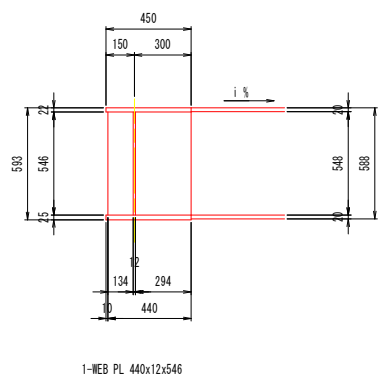
E - E



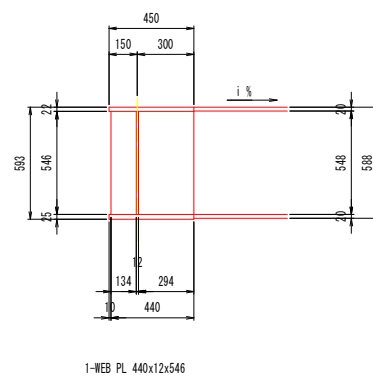
G - G



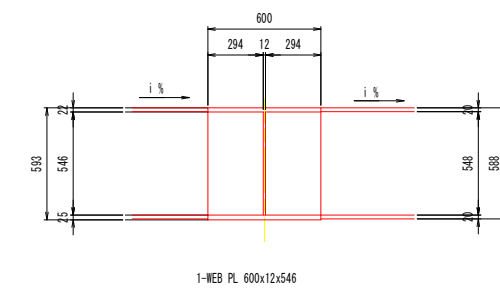
B - B



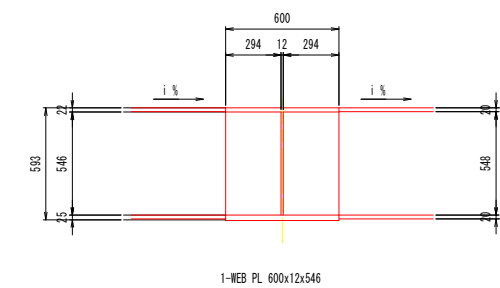
D - D



F - F



H - H



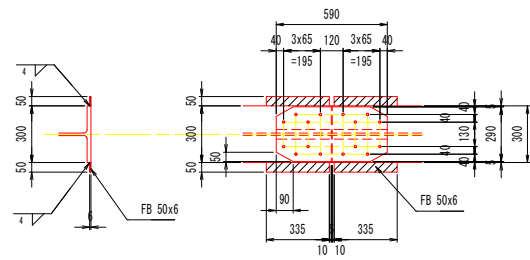
- ※ 部
1. 特記なき材質は、全てSM490Aとする。
  2. 印は、トルシア形高力ボルト M22 (S10T) を示す。
  3. 高力ボルト孔は、全て 24.5φ とする。
  4. カットサイズは製作工場にて決定する。
  5. 裏当リングのサイズは必要に応じて見直しをよい。

実施設計図面

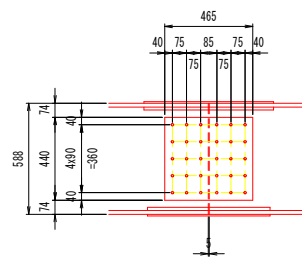
工事名	R6那土 国道193号 那賀・平谷 (R5災49) 道路復旧工事(4)		
路線名等	一般国道193号		
工事箇所	那賀郡那賀町平谷(第4分割)		
図面名	床組詳細図(その3)		
縮尺	図示	図面番号	11 / 30
会社名			
事業者名	徳島県南部総合県民局 県土整備部 那賀庁舎		

床組詳細図(その4) S=1:20

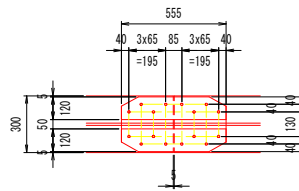
主桁添接詳細図



- 1-SPL PL 290x10x590 (SM490YA)
- 2-SPL PL 120x16x590
- 16-TGB M2x85 (S10T)
- 4-FB 50x6x335 (SS400)



- 2-SPL PL 465x12x440
- 30-TGB M2x75 (S10T)



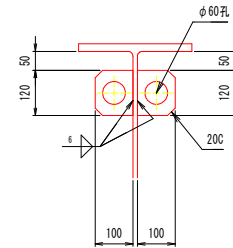
- 1-SPL PL 290x9x555
- 2-SPL PL 120x16x555
- 16-TGB M2x80 (S10T)

	製作数
G1桁	10
G2桁	10
G3桁	10
G4桁	10

吊り金具詳細図

S=1:10

(1800mm ピッチ以下)



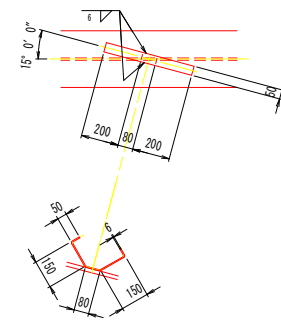
- 1-PL 100x9x120 (SM400A)

	製作数
G1桁	42
G2桁	42
G3桁	42
G4桁	42

スラブアンカー部詳細図

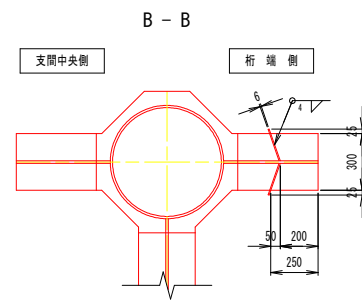
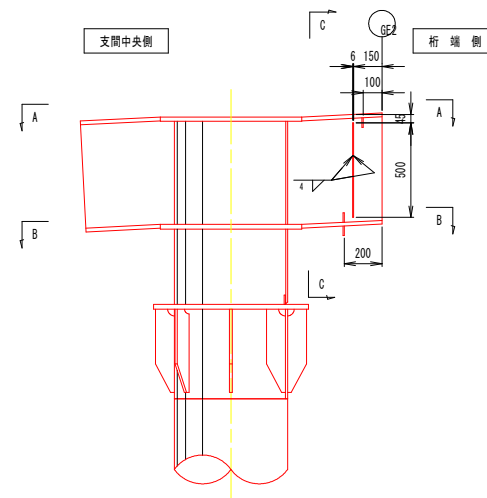
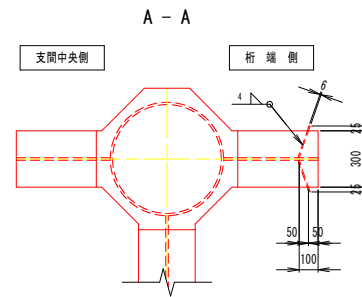
<製作数: 24>

(1000mm ピッチ以下)



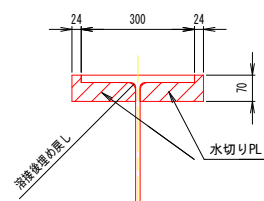
- 1-FB 50x6x480 (SS400)

桁端部水切り詳細図

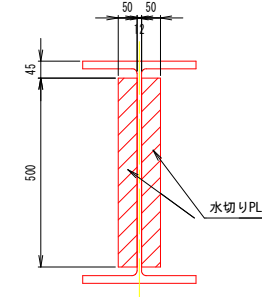


C-C S=1:10

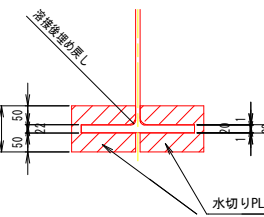
上フランジ部



ウェブ部



下フランジ部

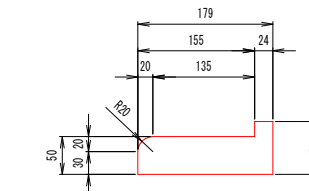


水切りPL詳細図

S=1:5

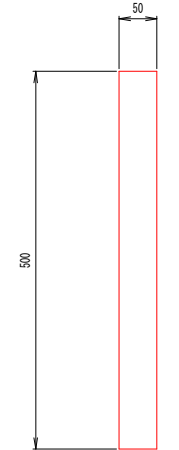
<製作数: 8>

上フランジ部

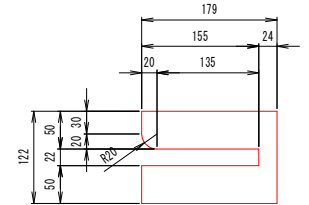


- 1-PL 70x6x179 (SS400)

ウェブ部



下フランジ部



- 1-PL 122x6x179 (SS400)

- 1-PL 50x6x500 (SS400)

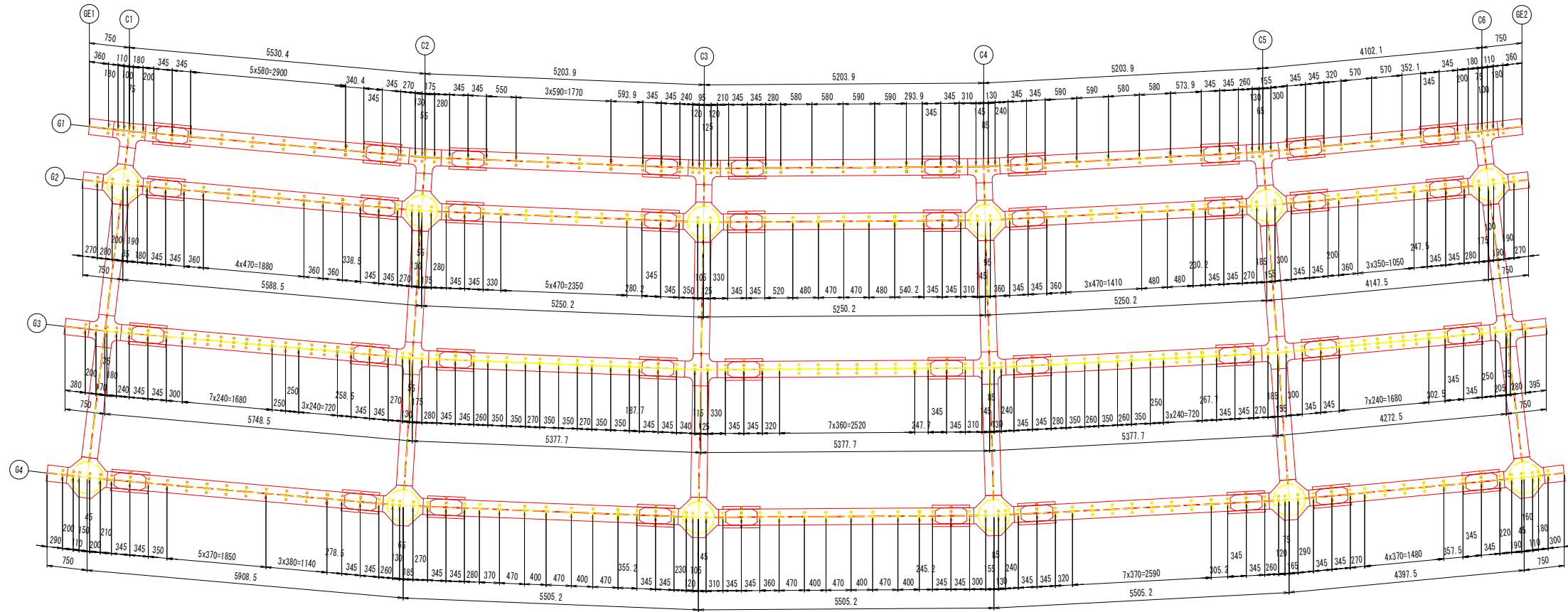
注記

- 特記なき材質は、全てSM490Aとする。
- 印は、トルシア形高力ボルト M22 (S10T) を示す。
- 高力ボルト孔は、全て 24.5φ とする。
- カットサイズは製作工場にて決定する。
- 裏面リングのサイズは必要に応じて見直しを要する。

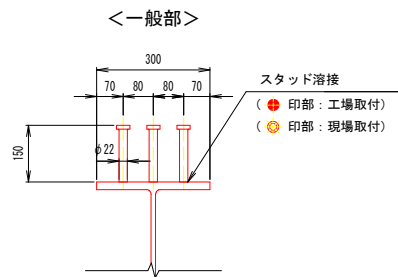
実施設計図面

工事名	R6那土 国道193号 那賀・平谷 (R5災49) 道路復旧工事(4)		
路線名等	一般国道193号		
工事箇所	那賀郡那賀町平谷(第4分割)		
図面名	床組詳細図(その4)		
縮尺	図示	図面番号	12 / 30
会社名			
事業者名	徳島県南部総合県民局 県土整備部 那賀庁舎		

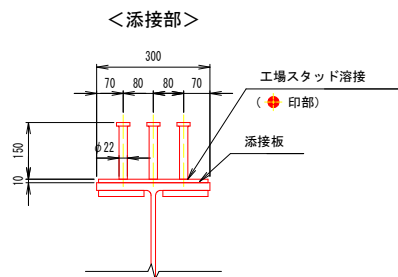
# スタッド配置図 S=1:50



## スタッドジベル詳細図 S=1:10



3-STUD φ22 x 150 (SS400)



3-STUD φ22 x 150 (SS400)

### 主桁部工場スタッド本数

	C1-C2	C2-C3	C3-C4	C4-C5	C5-C6	添接部
G1	21	18	21	18	15	30
G2	27	-	-	-	-	30
G3	45	-	-	-	-	30
G4	33	-	-	-	-	30

### 主桁部現場スタッド本数

	C1-C2	C2-C3	C3-C4	C4-C5	C5-C6	添接部
G1	-	-	-	-	-	-
G2	-	24	21	24	21	-
G3	-	33	30	36	27	-
G4	-	27	27	30	21	-

### 格点部工場スタッド本数

	C1	C2	C3	C4	C5	C6
G1	18	15	18	15	15	18
G2	15	-	-	-	-	-
G3	15	-	-	-	-	-
G4	18	-	-	-	-	-

### 格点部現場スタッド本数

	C1	C2	C3	C4	C5	C6
G1	-	-	-	-	-	-
G2	-	15	12	12	12	15
G3	-	15	12	15	12	12
G4	-	15	15	15	15	18

※主桁仕口部を含む。

※主桁仕口部を含む。

### 注記

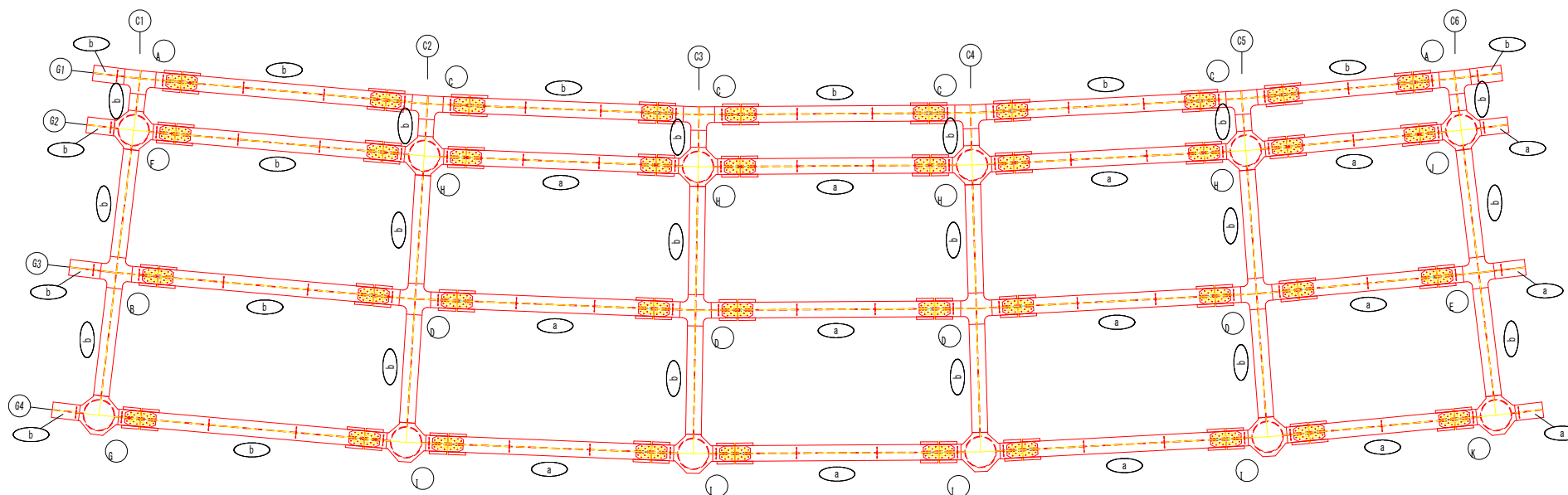
- 印は、工場スタッド溶接を示す。
  - 印は、現場スタッド溶接を示す。
  - 主桁部のスタッド取り付け方向は、主桁に直角方向とする。
  - 格点部のスタッド取り付け方向は、横桁に平行方向とする。
- ただし、主桁仕口部は主桁に直角方向とする。

### 実施設計図面

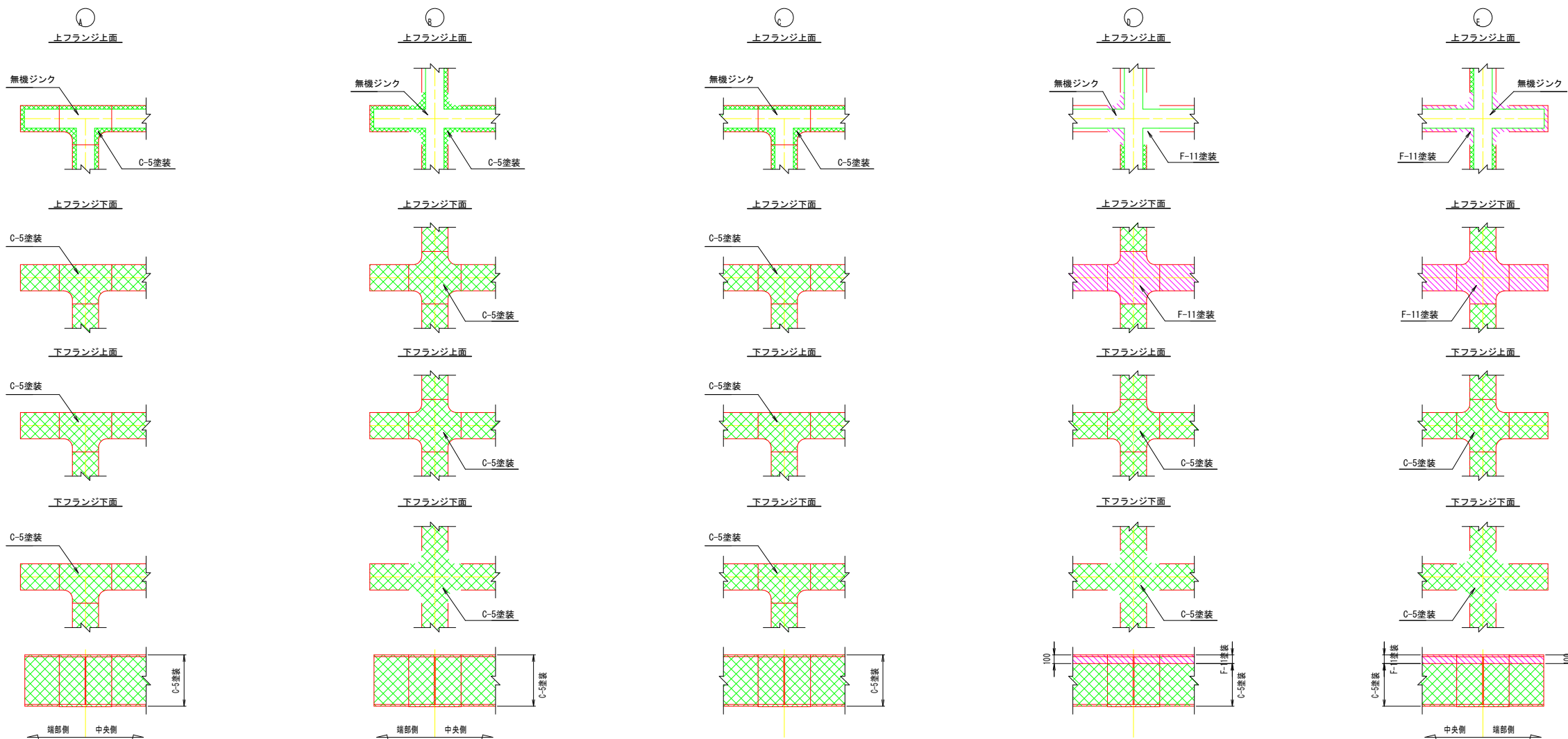
工事名	R6那土 国道193号 那賀・平谷 (R5災49) 道路復旧工事(4)		
路線名等	一般国道193号		
工事箇所	那賀郡那賀町平谷(第4分割)		
図面名	スタッド配置図		
縮尺	図示	図面番号	13 / 30
会社名			
事業者名	徳島県南部総合県民局 県土整備部 那賀庁舎		



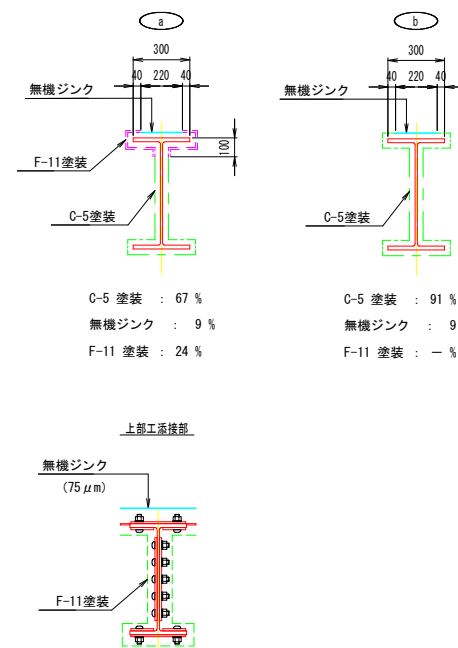
塗装範囲図 (その1) S=1:30



格点部塗装範囲詳細図



塗装対象部材 S=1:20



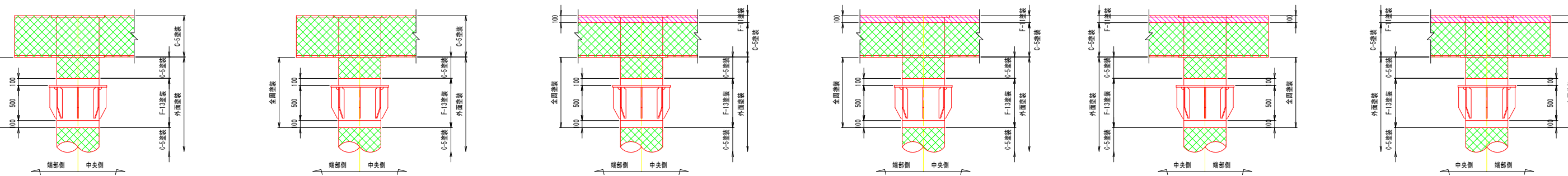
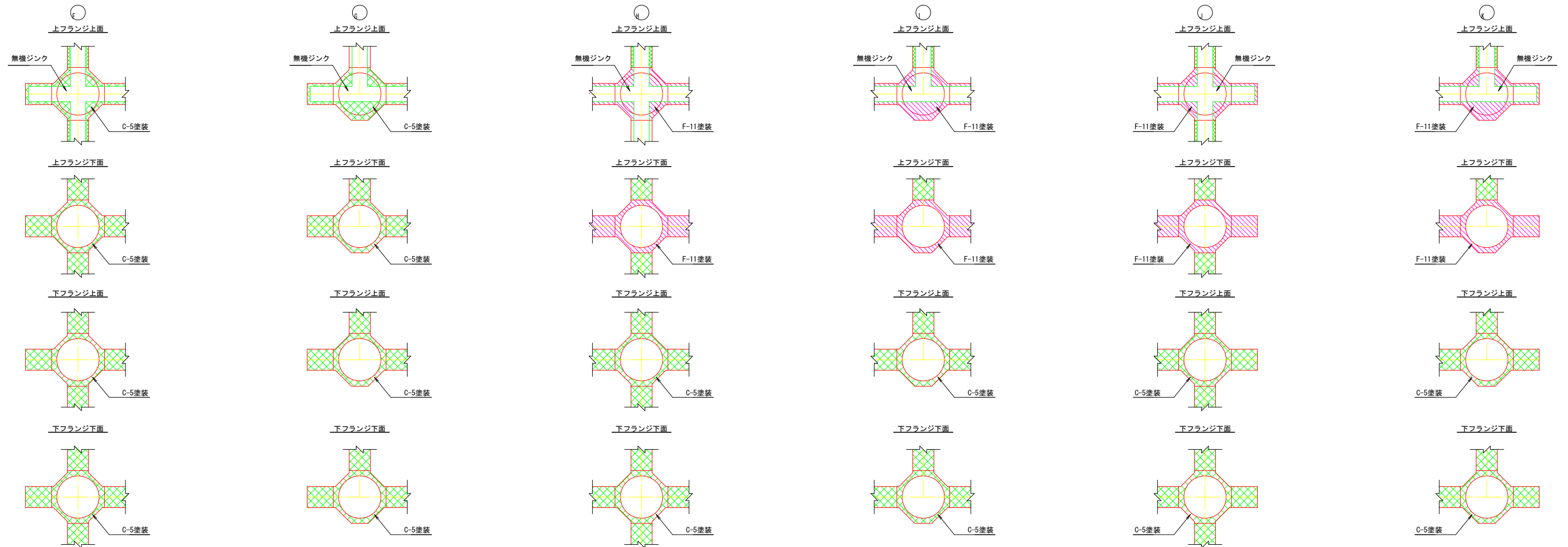
C-5 塗装 : 67%      C-5 塗装 : 91%  
 無機ジンク : 9%      無機ジンク : 9%  
 F-11 塗装 : 24%      F-11 塗装 : -%

無機ジンク ネット率	C-5 塗装 ネット率	F-11 塗装 ネット率	無機ジンク ネット率	C-5 塗装 ネット率	F-11 塗装 ネット率	無機ジンク ネット率	C-5 塗装 ネット率	F-11 塗装 ネット率	無機ジンク ネット率	C-5 塗装 ネット率	F-11 塗装 ネット率	無機ジンク ネット率	C-5 塗装 ネット率	F-11 塗装 ネット率
U. TOP : 37%	U. TOP : 63%	U. TOP : -%	U. TOP : 38%	U. TOP : 62%	U. TOP : -%	U. TOP : 37%	U. TOP : 63%	U. TOP : -%	U. TOP : 38%	U. TOP : -%	U. TOP : 62%	U. TOP : 38%	U. TOP : -%	U. TOP : 62%
WEB : -%	WEB : 100%	WEB : -%	WEB : -%	WEB : 100%	WEB : -%	WEB : -%	WEB : 100%	WEB : -%	WEB : -%	WEB : 86%	WEB : 14%	WEB : -%	WEB : 86%	WEB : 14%
L. TOP : -%	L. TOP : 100%	L. TOP : -%	L. TOP : -%	L. TOP : 100%	L. TOP : -%	L. TOP : -%	L. TOP : 100%	L. TOP : -%	L. TOP : -%	L. TOP : 100%	L. TOP : -%	L. TOP : -%	L. TOP : 100%	L. TOP : -%

実施設計図面

工事名	R6那土 国道193号 那賀・平谷 (R5災49) 道路復旧工事 (4)		
路線名等	一般国道193号		
工事箇所	那賀郡那賀町平谷 (第4分割)		
図面名	塗装範囲図 (その1)		
縮尺	1:30	図面番号	14 / 30
会社名			
事業者名	徳島県南部総合県民局 県土整備部 那賀庁舎		

格点部塗装範囲詳細図



無機ジンク ネット率	C-5塗装 ネット率	F-11塗装 ネット率	無機ジンク ネット率	C-5塗装 ネット率	F-11塗装 ネット率	無機ジンク ネット率	C-5塗装 ネット率	F-11塗装 ネット率	無機ジンク ネット率	C-5塗装 ネット率	F-11塗装 ネット率	無機ジンク ネット率	C-5塗装 ネット率	F-11塗装 ネット率	無機ジンク ネット率	C-5塗装 ネット率	F-11塗装 ネット率
U.TOP : 32 %	U.TOP : 35 %	U.TOP : - %	U.TOP : 26 %	U.TOP : 41 %	U.TOP : - %	U.TOP : 32 %	U.TOP : - %	U.TOP : 35 %	U.TOP : 26 %	U.TOP : - %	U.TOP : 41 %	U.TOP : 32 %	U.TOP : - %	U.TOP : 35 %	U.TOP : 26 %	U.TOP : - %	U.TOP : 41 %
PIEP : - %	WEB : 100 %	PIEP : - %	PIEP : - %	WEB : 100 %	PIEP : - %	PIEP : - %	PIPE : 86 %	PIPE : 14 %	PIEP : - %	PIPE : 86 %	PIPE : 14 %	PIEP : - %	PIPE : 86 %	PIPE : 14 %	PIEP : - %	PIPE : 86 %	PIPE : 14 %
L.TOP : - %	L.TOP : 35 %	L.TOP : - %	L.TOP : - %	L.TOP : 35 %	L.TOP : - %	L.TOP : - %	L.TOP : 35 %	L.TOP : - %	L.TOP : - %	L.TOP : 35 %	L.TOP : - %	L.TOP : - %	L.TOP : 35 %	L.TOP : - %	L.TOP : - %	L.TOP : 35 %	L.TOP : - %

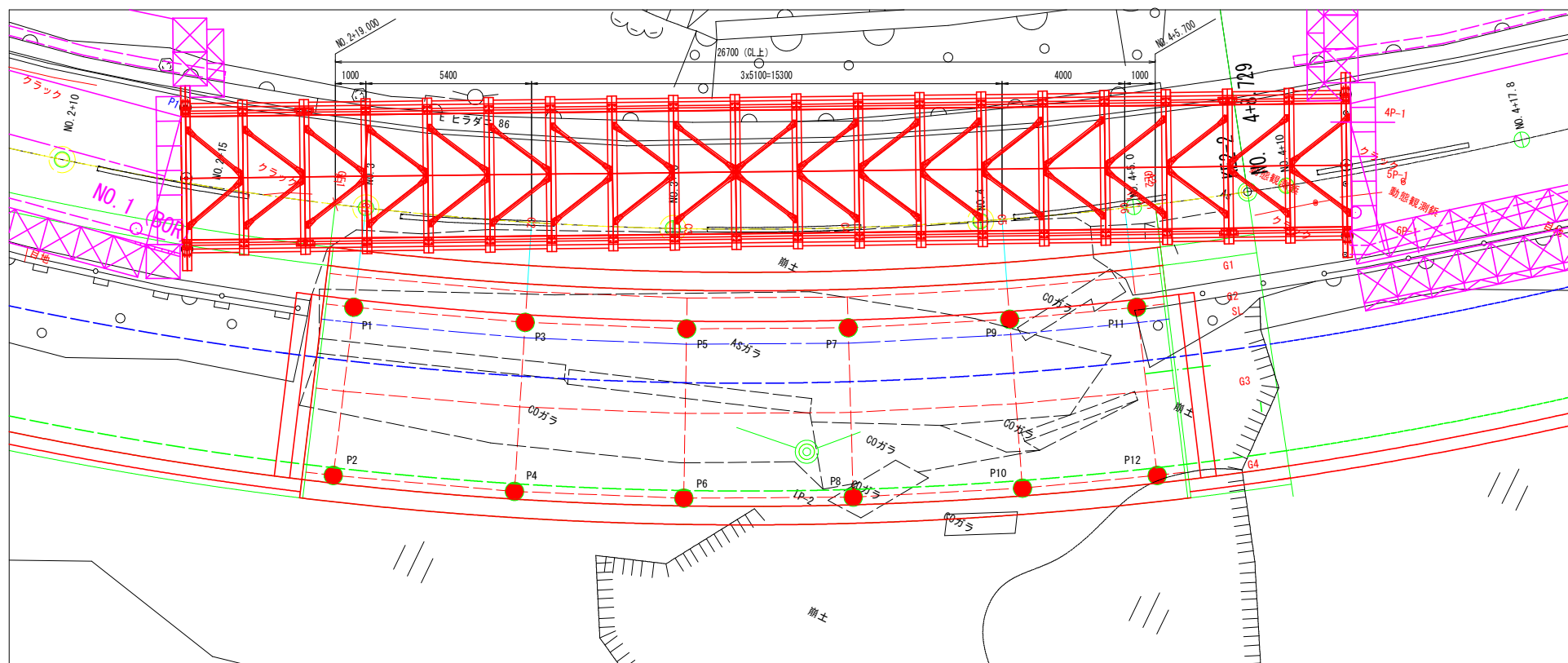
実施設計図面

工事名	R6那土 国道193号 那賀・平谷 (R5災49) 道路復旧工事 (4)		
路線名等	一般国道193号		
工事箇所	那賀郡那賀町平谷 (第4分割)		
図面名	塗装範囲図 (その2)		
縮尺	1:30	図面番号	15 / 30
会社名			
事業者名	徳島県南部総合県民局 県土整備部 那賀庁舎		

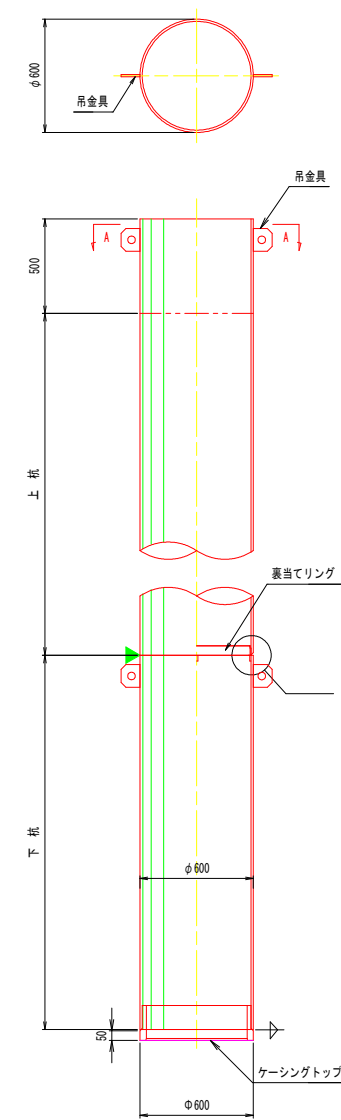
# 杭詳細図(その1)

S:1:20

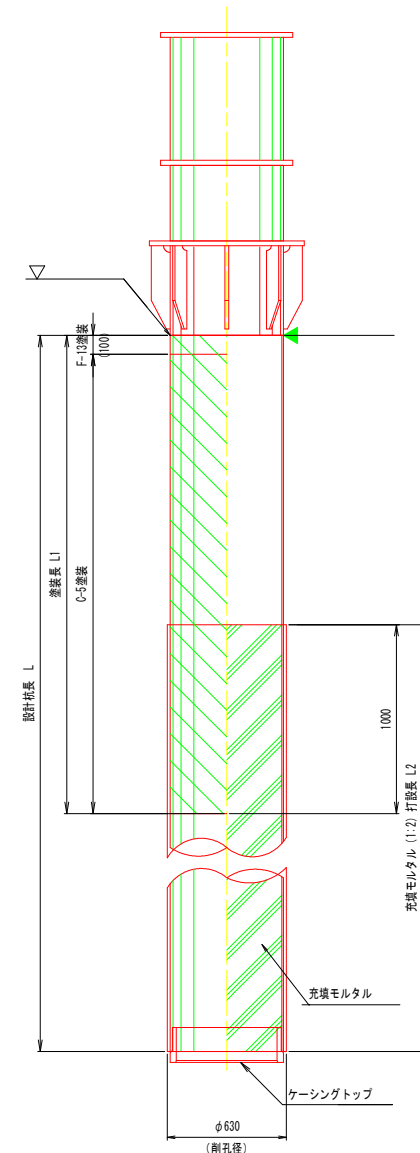
平面配置図



鋼管杭詳細図

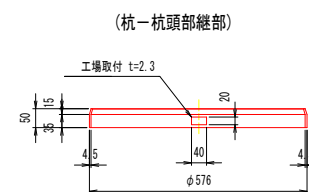


鋼管杭塗装詳細図

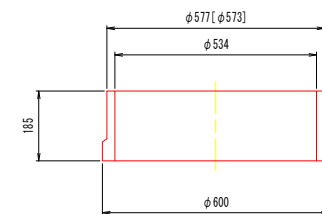


杭番号	座標 (m)		杭カット高 (m)	杭径	材質	杭長 (mm) ※余長500mmは、上杭に計算する。					塗装長	剛孔長 (mm)										充填モルタル打設長	吊金具
	X	Y				設計杭長	上杭	中杭	下杭	余長		総杭長	L1 (mm)	砂質土	礫質土	粘性土	岩塊玉石	軟岩	中硬岩	硬岩	合計		
P1	89268.6138	76057.5824	234.1245	φ600x12.0t	SXX490	14,500	8,500	-	6,000	500	15,000	6,400	-	6,320	-	6,380	-	-	12,700	9,100	A		
P2	89274.1130	76057.6752	234.3437	"	"	19,500	4,500	9,000	6,000	"	20,000	10,940	-	5,150	-	7,910	-	-	13,060	9,560	B		
P3	89268.5206	76051.9947	234.2209	"	"	15,500	9,500	-	6,000	"	16,000	6,500	-	6,700	-	6,900	-	-	13,600	10,000	A		
P4	89274.0159	76051.7675	234.4408	"	"	20,000	5,000	9,000	6,000	"	20,500	11,030	-	5,580	-	7,880	-	-	13,460	9,970	B		
P5	89268.1822	76046.7554	234.3114	"	"	16,000	10,000	-	6,000	"	16,500	6,590	-	6,390	-	6,940	-	-	13,330	10,410	A		
P6	89273.6611	76046.2737	234.5314	"	"	20,500	5,500	9,000	6,000	"	21,000	11,130	-	4,870	-	7,890	-	-	12,760	10,370	B		
P7	89267.6014	76041.5374	234.4019	"	"	16,000	10,000	-	6,000	"	16,500	6,680	-	6,770	-	6,470	-	-	13,240	10,320	A		
P8	89273.0520	76040.8024	234.6219	"	"	21,000	5,500	9,500	6,000	"	21,500	11,220	-	5,050	-	8,120	-	-	13,170	10,780	B		
P9	89266.7793	76036.3519	234.4924	"	"	16,000	10,000	-	6,000	"	16,500	6,770	-	7,190	-	6,060	-	-	13,250	10,230	A		
P10	89272.1900	76035.3651	234.7124	φ600x14.0t	"	21,000	5,500	9,500	6,000	"	21,500	11,310	-	5,580	-	7,850	-	-	13,430	10,690	B		
P11	89265.9607	76032.2860	234.5639	φ600x12.0t	"	16,000	10,000	-	6,000	"	16,500	6,840	-	8,700	-	6,080	-	-	14,780	10,160	A		
P12	89271.3210	76031.0543	234.7847	φ600x14.0t	"	21,500	5,000	10,500	6,000	"	22,000	11,380	-	6,130	-	8,120	-	-	14,250	11,120	B		

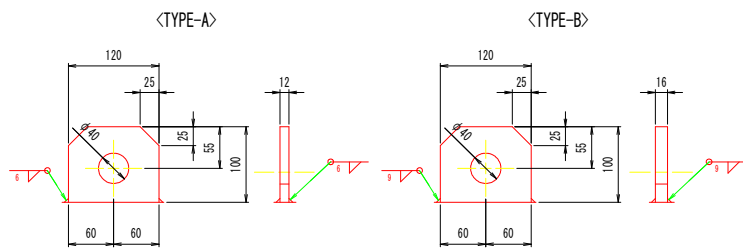
裏当てリング詳細図



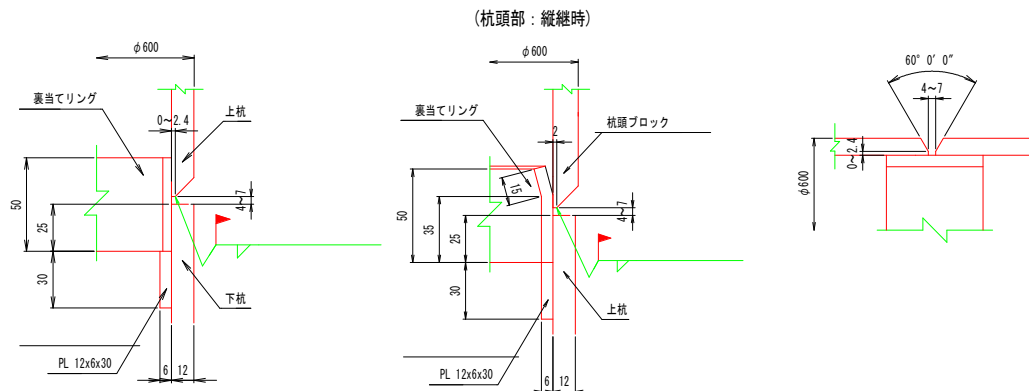
ケーシングトップ詳細図



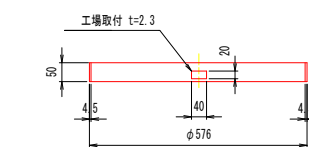
吊金具詳細図



現場継手詳細図



(杭-杭継部)



※ [ ]内はt=14mmの寸法とする。

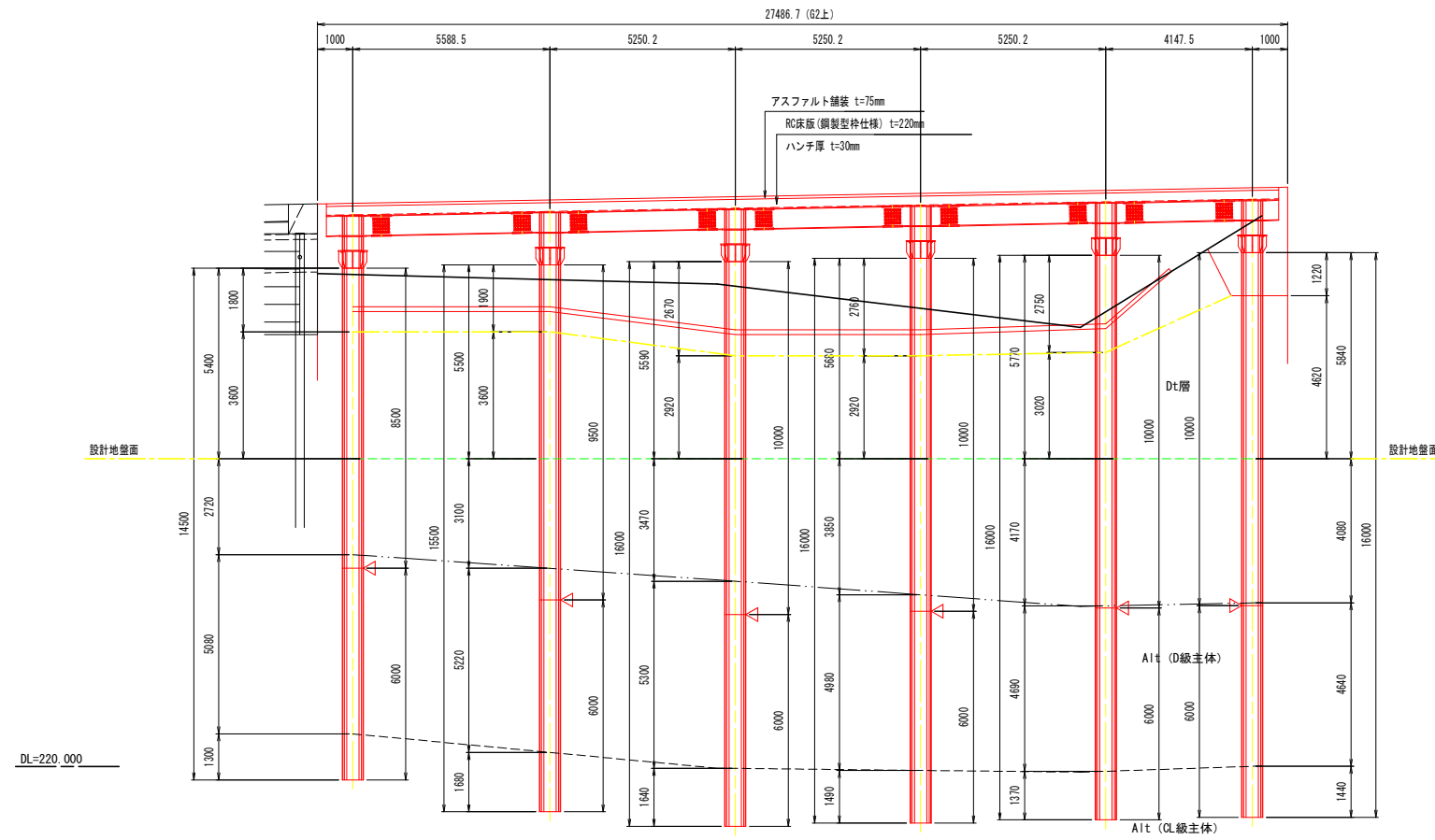
実施設計図面

工事名	R6那土 国道193号 那賀・平谷 (R5災49) 道路復旧工事(4)		
路線名等	一般国道193号		
工事箇所	那賀郡那賀町平谷(第4分割)		
図面名	杭詳細図(その1)		
縮尺	1:20	図面番号	16 / 30
会社名			
事業者名	徳島県南西部総合県民局 県土整備部 那賀庁舎		

	t14	t12
杭-杭頭ブロック	2	10
杭-杭	4	14
合計	6	24

# 杭詳細図 (その2) S=1:100

## 山側杭



杭番号	P1	P3	P5	P7	P9	P11
杭長	上杭	8.50 m	9.50 m	10.00 m	10.00 m	10.00 m
	中杭	- m	- m	- m	- m	- m
	下杭	6.00 m	6.00 m	6.00 m	6.00 m	6.00 m
格点部断面	φ600x12t	φ600x12t	φ600x12t	φ600x12t	φ600x12t	φ600x12t
格点部材質	STK490	STK490	STK490	STK490	STK490	STK490
仕口部断面	φ600x12t	φ600x12t	φ600x12t	φ600x12t	φ600x12t	φ600x12t
仕口部材質	STK490	STK490	STK490	STK490	STK490	STK490
鋼管杭断面	φ600x12t	φ600x12t	φ600x12t	φ600x12t	φ600x12t	φ600x12t
鋼管杭材質	SKK490	SKK490	SKK490	SKK490	SKK490	SKK490
根入れ長決定根拠	1D	1D	1D	1D	1D	1D

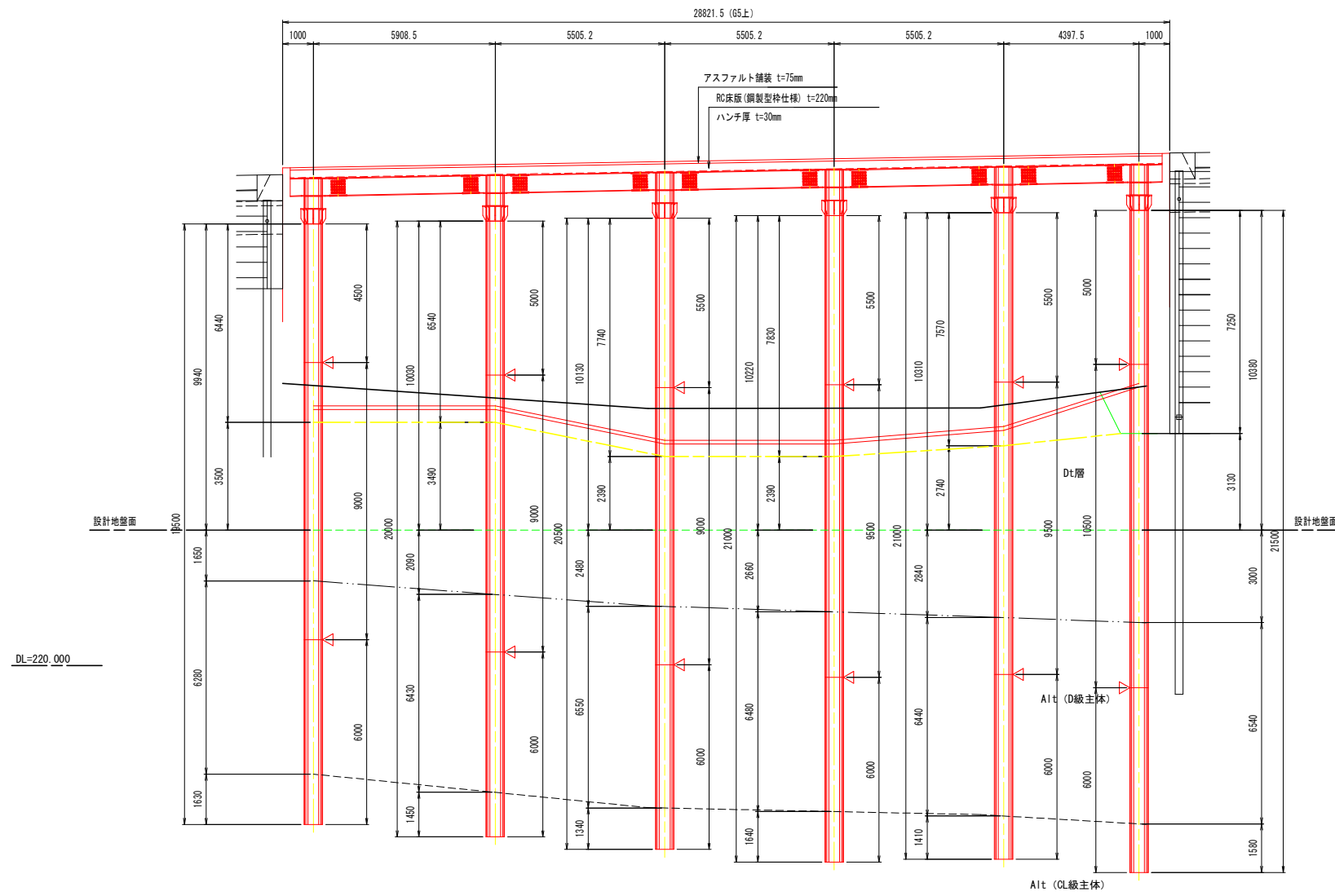
- 注記
1. 現況地形が本図と著しく異なる場合は、対応方法について協議すること。
  2. 印は、現場観手位置を示す。

### 実施設計図面

工事名	R6那土 国道193号 那賀・平谷 (R5災49) 道路復旧工事 (4)		
路線名等	一般国道193号		
工事箇所	那賀郡那賀町平谷 (第4分割)		
図面名	杭詳細図 (その2)		
縮尺	1:100	図面番号	17 / 30
会社名			
事業者名	徳島県南部総合県民局 県土整備部 那賀庁舎		

# 杭詳細図 (その3) S=1:100

## 谷側杭



杭番号	P2	P4	P6	P8	P10	P12
杭長	上杭	4.50 m	5.00 m	5.50 m	5.50 m	5.00 m
	中杭	9.00 m	9.00 m	9.00 m	9.50 m	10.50 m
	下杭	6.00 m	6.00 m	6.00 m	6.00 m	6.00 m
格点部断面	φ600x12t	φ600x12t	φ600x12t	φ600x12t	φ600x14t	φ600x14t
格点部材質	STK490	STK490	STK490	STK490	STK490	STK490
仕口部断面	φ600x12t	φ600x12t	φ600x12t	φ600x12t	φ600x14t	φ600x14t
仕口部材質	STK490	STK490	STK490	STK490	STK490	STK490
鋼管杭断面	φ600x12t	φ600x12t	φ600x12t	φ600x12t	φ600x14t	φ600x14t
鋼管杭材質	SKK490	SKK490	SKK490	SKK490	SKK490	SKK490
根入れ長決定根拠	1D	1D	1D	1D	1D	1D

- 注記
1. 現況地形が本図と著しく異なる場合は、対応方法について協議すること。
  2. 印は、現場観手位置を示す。

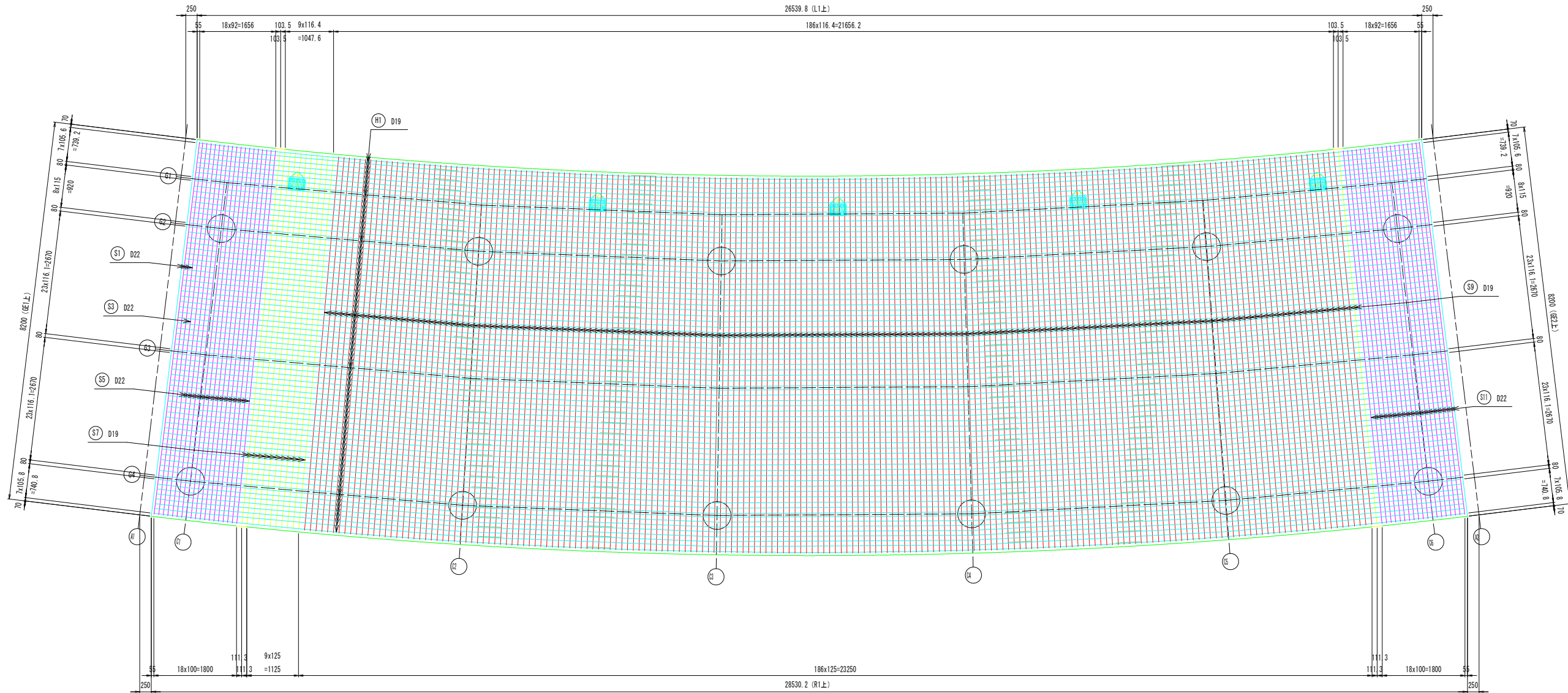
### 実施設計図面

工事名	R6那土 国道193号 那賀・平谷 (R5災49) 道路復旧工事 (4)		
路線名等	一般国道193号		
工事箇所	那賀郡那賀町平谷 (第4分割)		
図面名	杭詳細図 (その3)		
縮尺	1:100	図面番号	18 / 30
会社名			
事業者名	徳島県南部総合県民局 県土整備部 那賀庁舎		



# 床版配筋図 (その1)

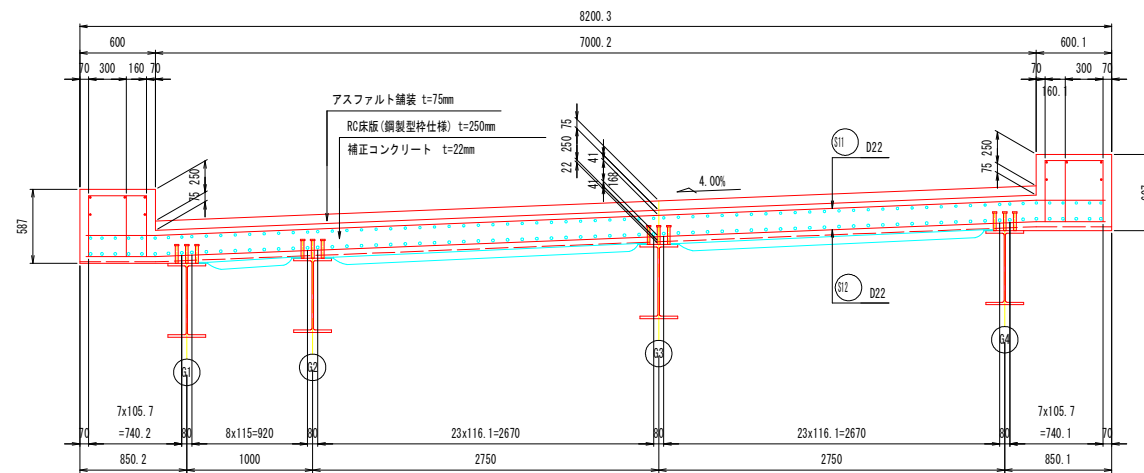
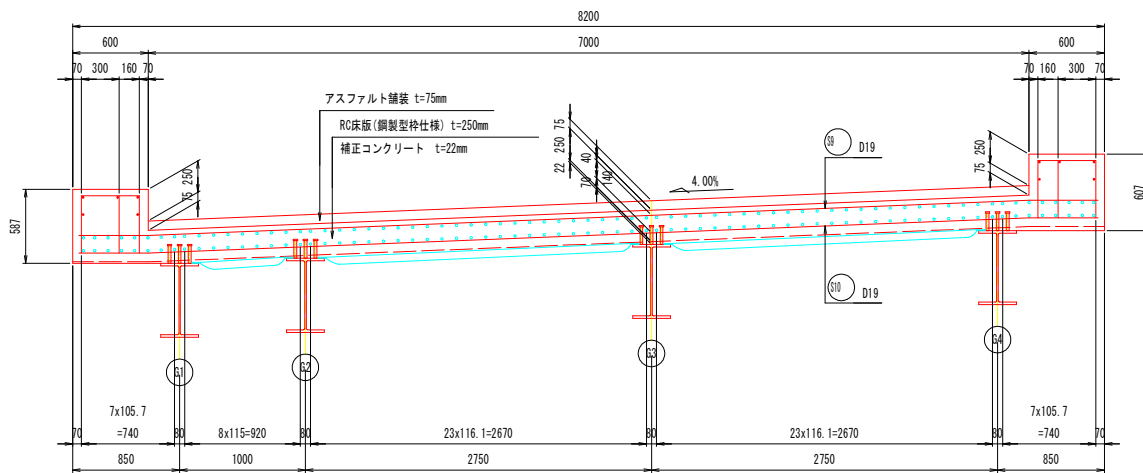
床版平面図 (上面) S=1:50



横断図 S=1:30

<ブロック中間部 (S)>

<ブロック端部 (S)>



注記

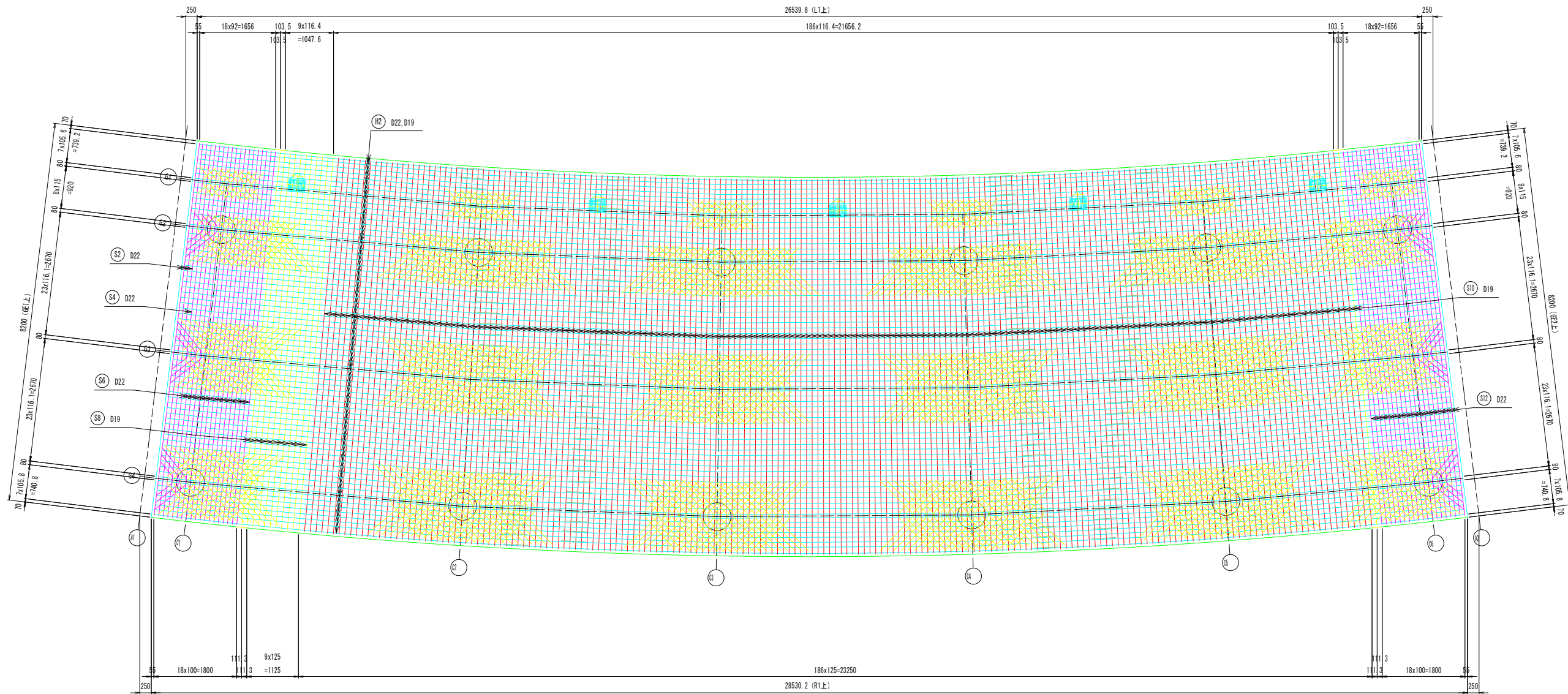
- 鉄筋の材質は、全てSD345とする。
- 配力筋は、ラップ位置をずらして配置するため、※印の鉄筋を交互に配置すること。
- 鉄筋被りは、上下で所定の厚みを満足するように配置すること。
- 伸縮装置取り付けに伴う配筋は施工時に検討のこと。
- (S)(H)の鉄筋の奇数番号は、床版上面に設置し、偶数番号は、床版下面に配置する。
- 地覆コンクリートは、床版硬化後に施工する。
- 床版コンクリート打継目には十分な処理を必要があり、型枠内面に遅延剤や非硬化剤(レタンス処理用)を塗布する等の対応を施すこと。

## 実施設計図面

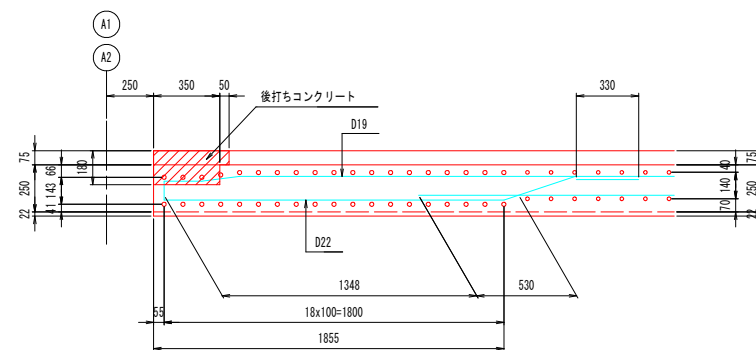
工事名	R6那土 国道193号 那賀・平谷 (R5災49) 道路復旧工事(4)		
路線名等	一般国道193号		
工事箇所	那賀郡那賀町平谷(第4分割)		
図面名	床版配筋図(その1)		
縮尺	図示	図面番号	19 / 30
会社名			
事業者名	徳島県南部総合県民局 県土整備部 那賀庁舎		

# 床版配筋図 (その2)

床版平面図 (下面) S=1:50



桁端部詳細 S=1:20



注記

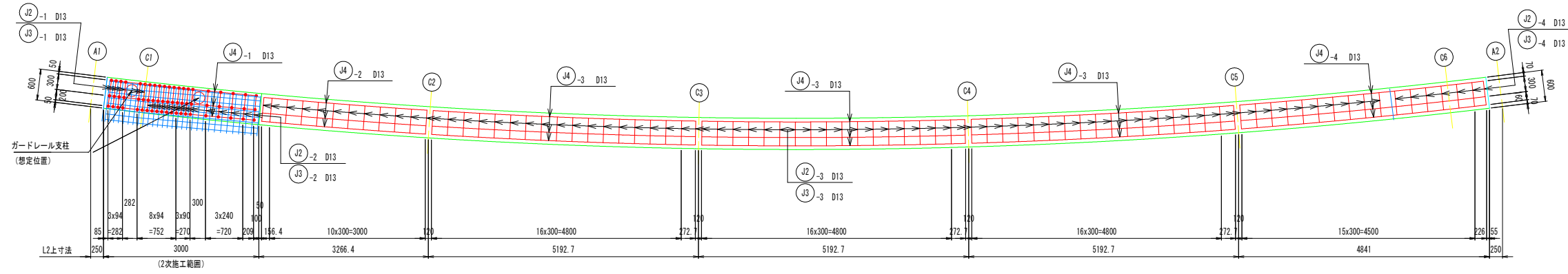
- 鉄筋の材質は、全て SD345 とする。
- 配力筋は、ラップ位置をずらして配置するため、※印の鉄筋を交互に配置すること。
- 鉄筋被りは、上下で所定の厚みを満足するように配置すること。
- 伸縮装置取り付けに伴う配筋は施工時に検討のこと。
- (S) (H) の鉄筋の奇数番号は、床版上面に設置し、偶数番号は、床版下面に配置する。
- 地覆コンクリートは、床版硬化後に施工する。
- 床版コンクリート打継目には十分な処理を必要があり、型枠内面に遅延剤や非硬化剤(レタンス処理用)を塗布する等の対応を施すこと。

実施設計図面

工事名	R6 那土 国道193号 那賀・平谷 (R5 災4 9) 道路復旧工事 (4)		
路線名等	一般国道193号		
工事箇所	那賀郡那賀町平谷 (第4分割)		
図面名	床版配筋図 (その2)		
縮尺	図示	図面番号	20 / 30
会社名			
事業者名	徳島県南部総合県民局 県土整備部 那賀庁舎		

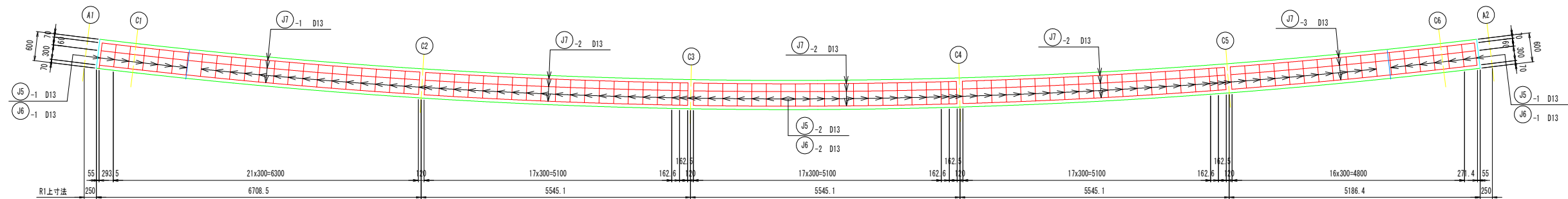
# 床版配筋図 (その3)

地覆平面図 (L側) S=1:50

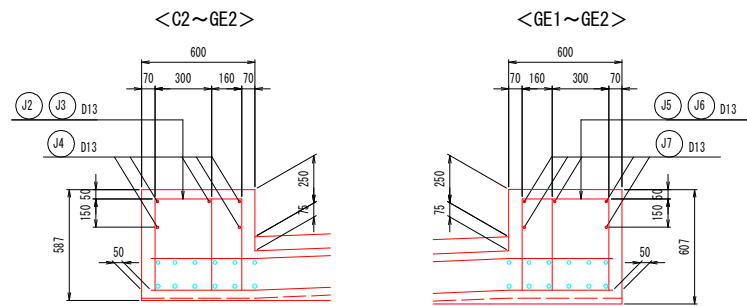


※ 印は、セラミックアンカー位置を示す。  
 なお、穿孔位置は床版鉄筋及びガードレール支柱位置を確認後、穿孔を行うこと。

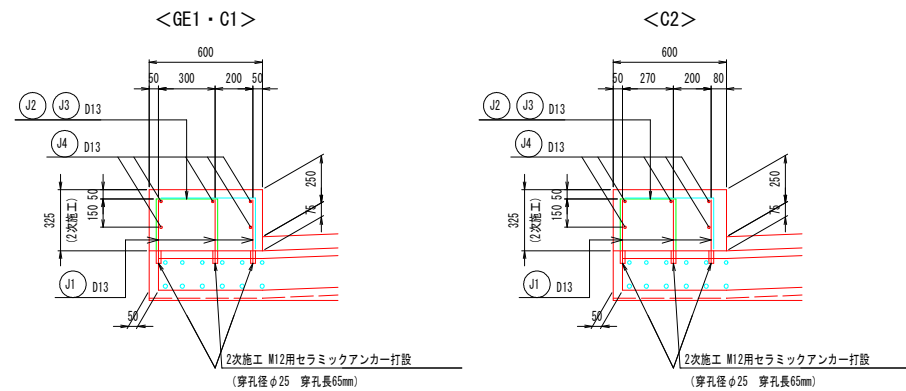
地覆平面図 (R側)



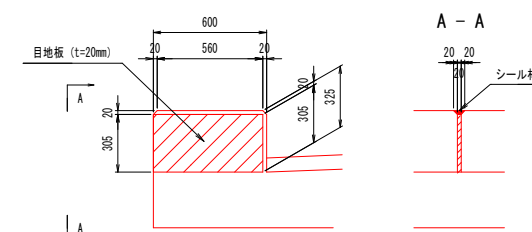
1次施工\_地覆詳細 S=1:20



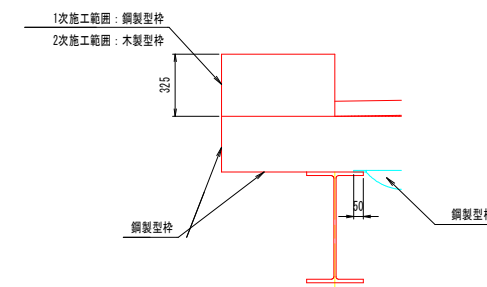
2次施工\_地覆詳細 S=1:20



地覆目地詳細 S=1:20



型枠図 S=1:20



- 注記
- 鉄筋の材質は、全てSD345とする。
  - 配力筋は、ラップ位置をずらして配置するため、※印の鉄筋を交互に配置すること。
  - 鉄筋被りは、上下で所定の厚みを満足するように配置すること。
  - 伸縮装置取り付けに伴う配筋は施工時に検討のこと。
  - (S)の鉄筋の奇数番号は、床版上面に設置し、偶数番号は、床版下面に配置する。
  - 地覆コンクリートは、床版硬化後に施工する。
  - 床版コンクリート打継目には十分な処理をする必要があり、型枠内面に遅延剤や非硬化剤(レイトランス処理用)を塗布する等の対応を施すこと。

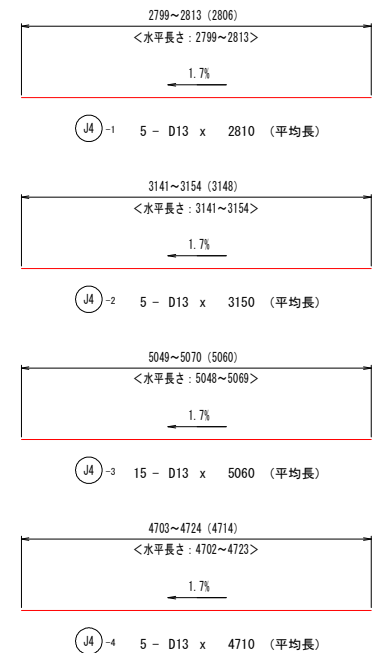
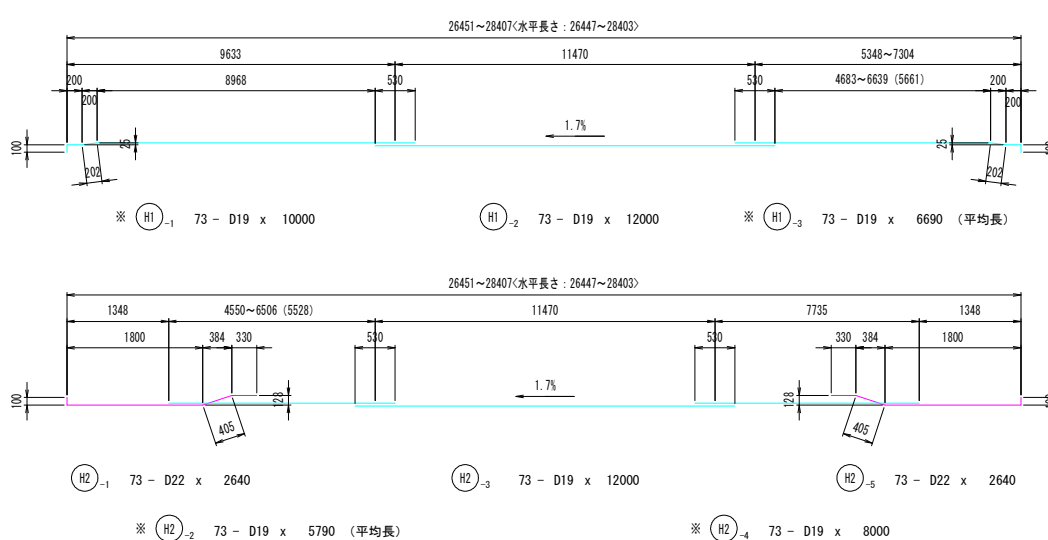
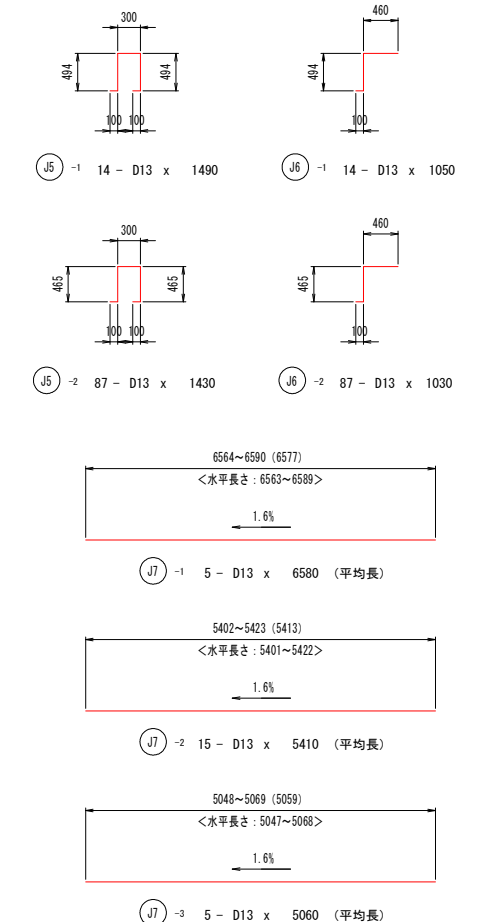
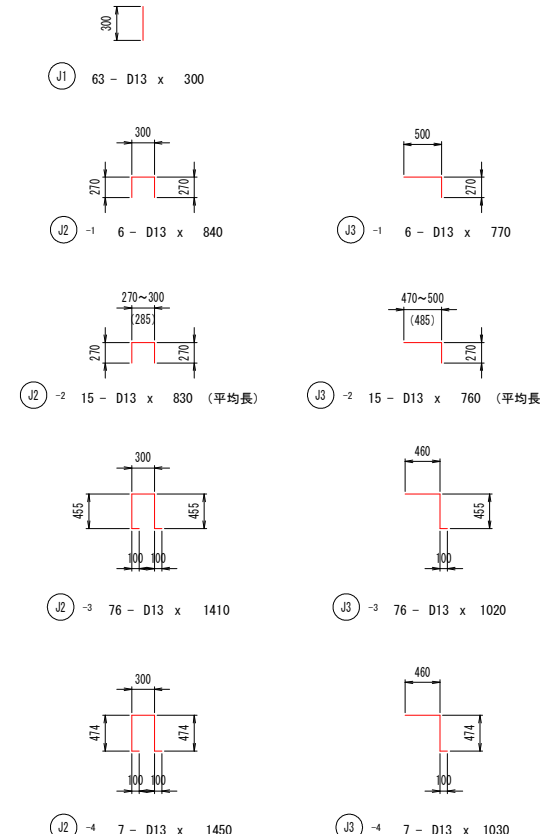
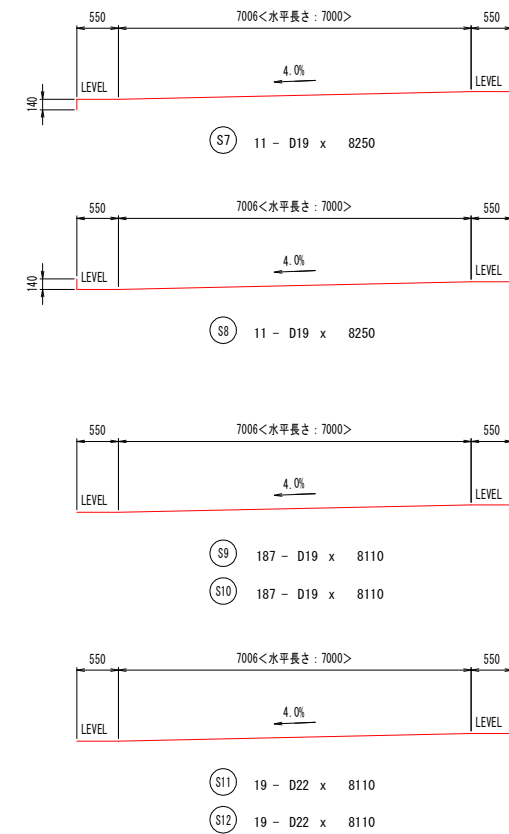
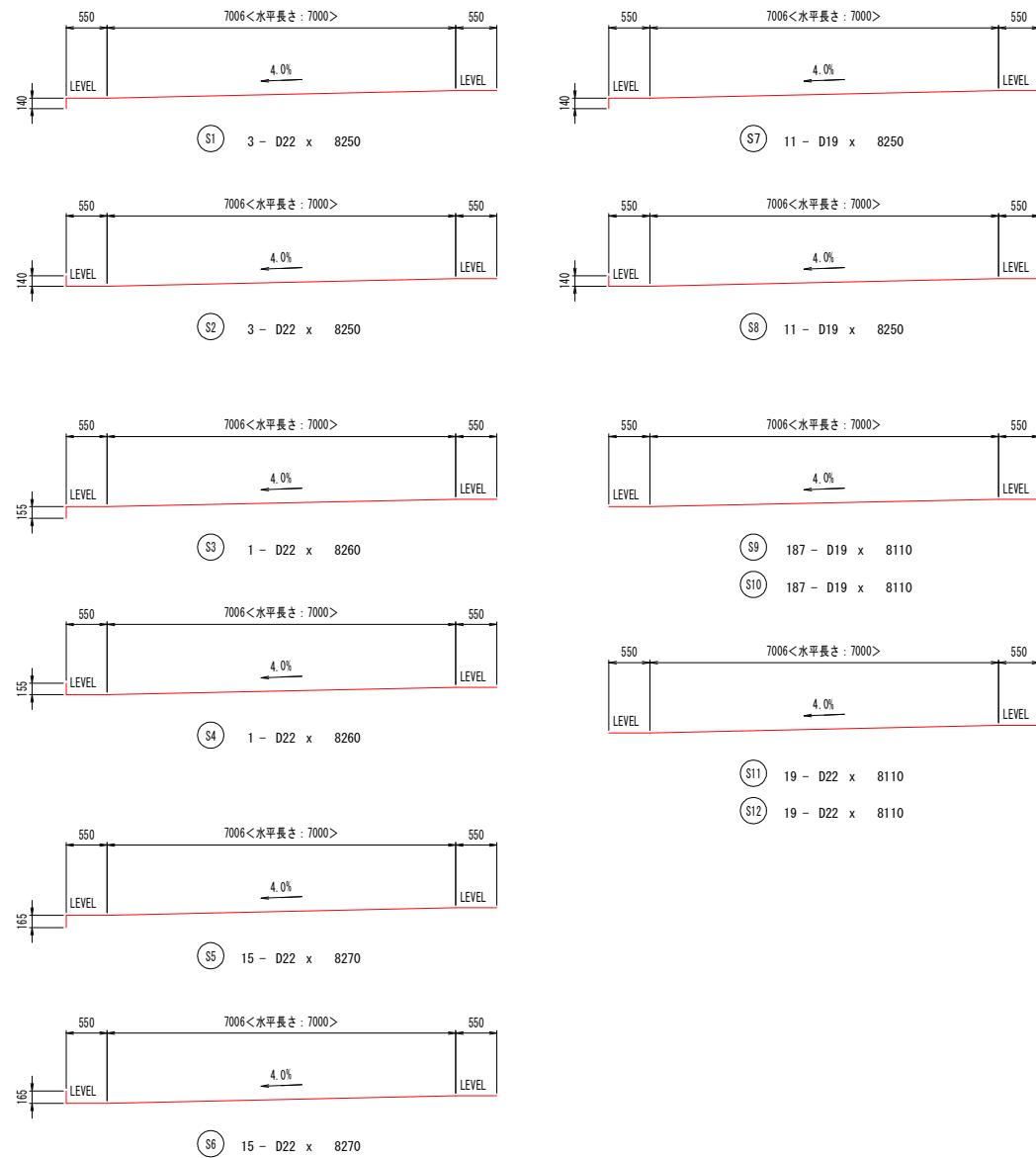
## 実施設計図面

工事名	R6那土 国道193号 那賀・平谷 (R5災49) 道路復旧工事(4)		
路線名等	一般国道193号		
工事箇所	那賀郡那賀町平谷(第4分割)		
図面名	床版配筋図(その3)		
縮尺	図示	図面番号	21 / 30
会社名			
事業者名	徳島県南部総合県民局 県土整備部 那賀庁舎		

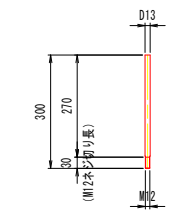


# 床版配筋図 (その4)

S=1:50



## J1 鉄筋詳細 S=1:10



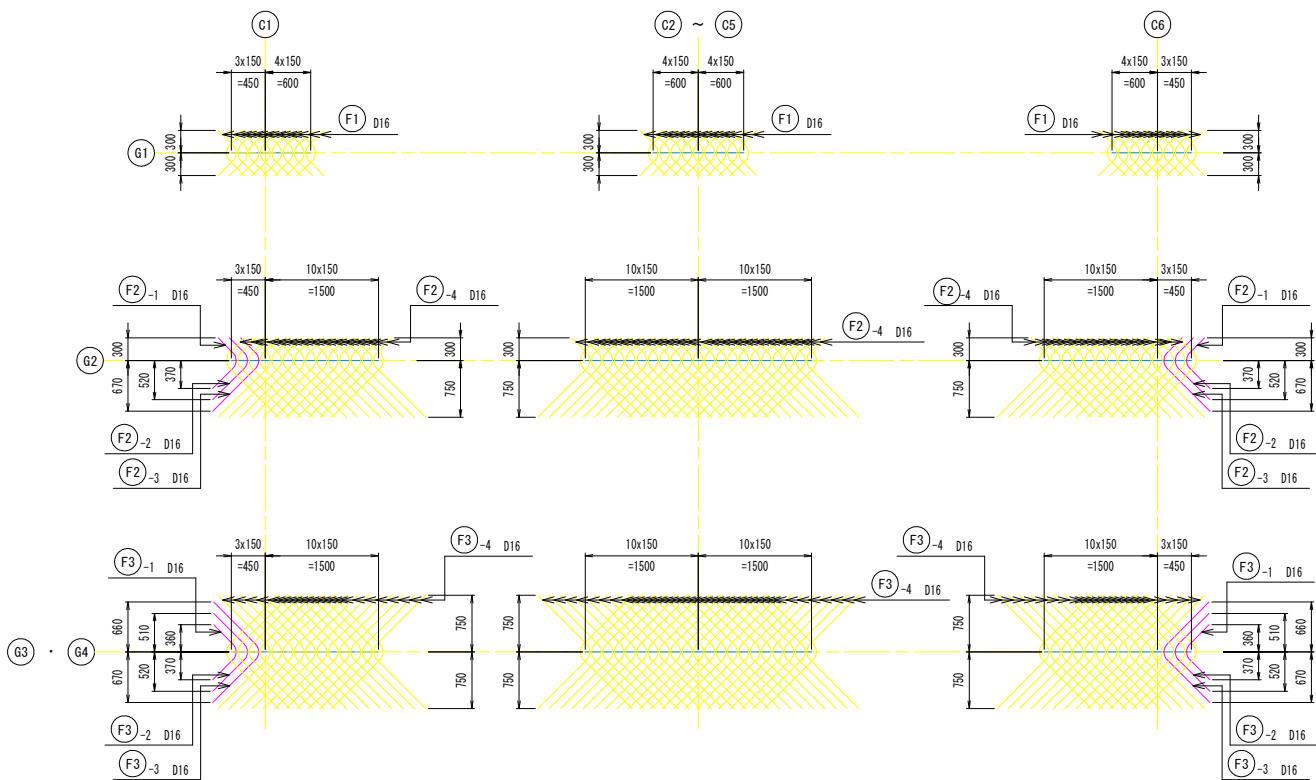
- 注 記
- 鉄筋の材質は、全て SD345 とする。
  - 配筋筋は、ラップ位置をずらして配置するため、※印の鉄筋を交互に配置すること。
  - 鉄筋被りは、上下で所定の厚みを満足するように配置すること。
  - 伸縮装置取り付けに伴う配筋は施工時に検討のこと。
  - Ⓢ(H)の鉄筋の奇数番号は、床版上面に設置し、偶数番号は、床版下面に配置する。
  - 地覆コンクリートは、床版硬化後に施工する。
  - 床版コンクリート打継目には十分な処理をする必要があり、型枠内面に遅延剤や非硬化剤(レイタンス処理用)を塗布する等の対応を施すこと。

## 実施設計図面

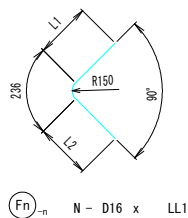
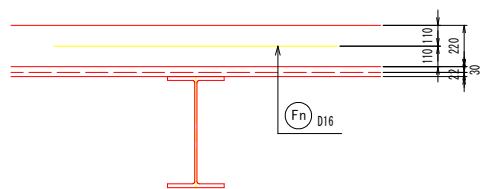
工事名	R6那土 国道193号 那賀・平谷 (R5災49) 道路復旧工事(4)		
路線名等	一般国道193号		
工事箇所	那賀郡那賀町平谷(第4分割)		
図面名	床版配筋図(その4)		
縮尺	図示	図面番号	22 / 30
会社名			
事業者名	徳島県南部総合県民局 県土整備部 那賀庁舎		

# 床版配筋図 (その5)

補強鉄筋配置図 S=1:50



スタッド補強筋配筋図 S=1:20



Fn N - D16 x LL1

	L1	L2	N	LL1
(F1)	274	274	104	780
(F2) <sub>-1</sub>	274	373	2	880
(F2) <sub>-2</sub>	274	585	2	1100
(F2) <sub>-3</sub>	274	798	2	1310
(F2) <sub>-4</sub>	274	911	218	1420
(F3) <sub>-1</sub>	359	373	4	970
(F3) <sub>-2</sub>	571	585	4	1390
(F3) <sub>-3</sub>	783	798	4	1820
(F3) <sub>-4</sub>	911	911	436	2060

鉄筋表

	径	長さ	本数	単位質量	1本当り質量	質量	摘要	
<b>主鉄筋</b>								
S1	D22	8250	3	3.04	25.08	75		
S2	D22	8250	3	3.04	25.08	75		
S3	D22	8260	1	3.04	25.11	25		
S4	D22	8260	1	3.04	25.11	25		
S5	D22	8270	15	3.04	25.14	377		
S6	D22	8270	15	3.04	25.14	377		
S7	D19	8250	11	2.25	18.56	204		
S8	D19	8250	11	2.25	18.56	204		
S9	D19	8110	187	2.25	18.25	3413		
S10	D19	8110	187	2.25	18.25	3413		
S11	D22	8110	19	3.04	24.65	468		
S12	D22	8110	19	3.04	24.65	468		
<b>配力筋</b>								
H1-1	D19	10000	73	2.25	22.50	1643		
H1-2	D19	12000	73	2.25	27.00	1971		
H1-3	D19	6690	73	2.25	15.05	1099	(平均長)	
H2-1	D22	2640	73	3.04	8.03	586		
H2-2	D19	5790	73	2.25	13.03	951	(平均長)	
H2-3	D19	12000	73	2.25	27.00	1971		
H2-4	D19	8000	73	2.25	18.00	1314		
H2-5	D22	2640	73	3.04	8.03	586		
<b>地覆筋</b>								
J1	D13	300	63	0.995	0.30	19		
J2-1	D13	840	6	0.995	0.84	5		
J2-2	D13	830	15	0.995	0.83	12	(平均長)	
J2-3	D13	1410	76	0.995	1.40	106		
J2-4	D13	1450	7	0.995	1.44	10		
J3-1	D13	770	6	0.995	0.77	5		
J3-2	D13	760	15	0.995	0.76	11	(平均長)	
J3-3	D13	1020	76	0.995	1.01	77		
J3-4	D13	1030	7	0.995	1.02	7		
J4-1	D13	2810	5	0.995	2.80	14	(平均長)	
J4-2	D13	3150	5	0.995	3.13	16	(平均長)	
J4-3	D13	5060	15	0.995	5.03	75	(平均長)	
J4-4	D13	4710	5	0.995	4.69	23	(平均長)	
J5-1	D13	1490	14	0.995	1.48	21		
J5-2	D13	1430	87	0.995	1.42	124		
J6-1	D13	1050	14	0.995	1.04	15		
J6-2	D13	1030	87	0.995	1.02	89		
J7-1	D13	6580	5	0.995	6.55	33	(平均長)	
J7-2	D13	5410	15	0.995	5.38	81	(平均長)	
J7-3	D13	5060	5	0.995	5.03	25	(平均長)	
<b>補強筋</b>								
F1	D16	780	104	1.56	1.22	127		
F2-1	D16	880	2	1.56	1.37	3		
F2-2	D16	1100	2	1.56	1.72	3		
F2-3	D16	1310	2	1.56	2.04	4		
F2-4	D16	1420	218	1.56	2.22	484		
F3-1	D16	970	4	1.56	1.51	6		
F3-2	D16	1390	4	1.56	2.17	9		
F3-3	D16	1820	4	1.56	2.84	11		
F3-4	D16	2060	436	1.56	3.21	1400		
<b>伸縮補強筋</b>								
起点側	D16	600	35	1.56	0.94	33		
終点側	D16	600	35	1.56	0.94	33		
合計						22126	kg	
<b>鉄筋質量内訳</b>								
						D22 (SD345)	3062	kg
						D19 (SD345)	16183	kg
						D16 (SD345)	2113	kg
						D13 (SD345)	768	kg
						合計	22126	kg
						M12用セラミックアンカー	63	本
<b>コンクリート仕様</b>								
床版コンクリート (ハンチ・補正コンクリート含む)						σ <sub>ck</sub> =	30	N/mm <sup>2</sup>
地覆コンクリート						σ <sub>ck</sub> =	24	N/mm <sup>2</sup>

注 記

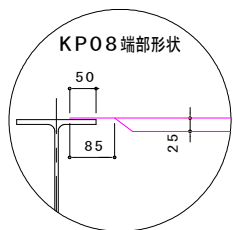
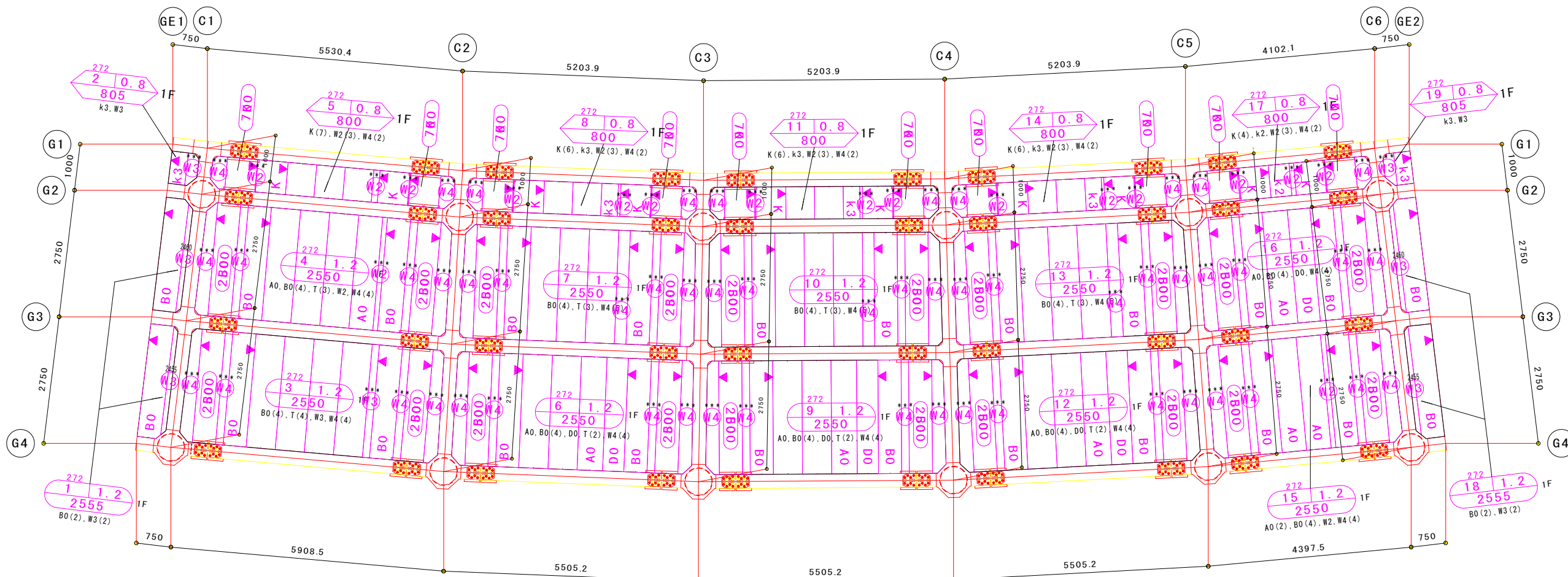
- 鉄筋の材質は、全て SD345 とする。
- 配力筋は、ラップ位置をずらして配置するため、※印の鉄筋を交互に配置すること。
- 鉄筋被りは、上下で所定の厚みを満足するように配置すること。
- 伸縮装置取り付けに伴う配筋は施工時に検討のこと。
- (S) (H) の鉄筋の奇数番号は、床版上面に設置し、偶数番号は、床版下面に設置する。
- 地覆コンクリートは、床版硬化後に施工する。
- 床版コンクリート打継目には十分な処理をする必要があり、型枠内面に遅延剤や非硬化剤(レタンス処理用)を塗布する等の対応を施すこと。

実施設計図面

工事名	R6那土 国道193号 那賀・平谷 (R5災49) 道路復旧工事(4)		
路線名等	一般国道193号		
工事箇所	那賀郡那賀町平谷(第4分割)		
図面名	床版配筋図(その5)		
縮尺	図示	図面番号	23 / 30
会社名			
事業者名	徳島県南部総合県民局 県土整備部 那賀庁舎		



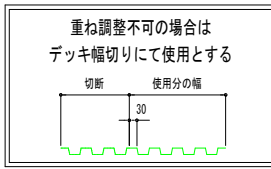
鋼製埋込型枠割付図 S=1:50



S KP08\_W  
許容スパン表 (mm)

スラブ厚	デッキ厚
275	0.8
1010	1.0

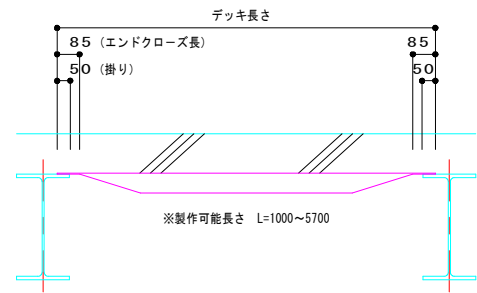
コンクリート単重 24.5 kN/m<sup>3</sup>  
【内法の最大間隔を示す】



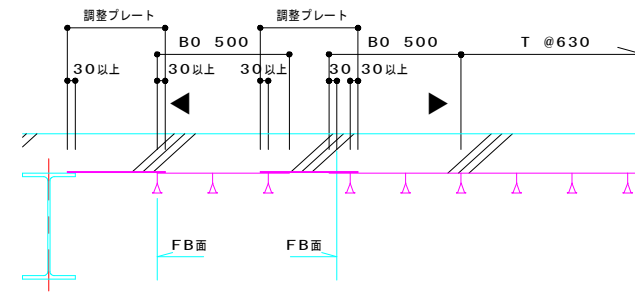
特記事項

キーストンプレート	スラブ厚	デッキレベル
スラブNO.	スラブNO.	デッキ板厚
デッキ長	デッキ長	
デッキ敷込方向	デッキ敷込方向	
特記無し	標準デッキ	
k1, k2, k3	標準デッキ調整仕様 (数字は重ねの数を示す)	
(W*)	調整プレート幅	
	エンドクローズ長は85mm標準とする	

<JF75Wα>  
長さ側断面図：強軸方向



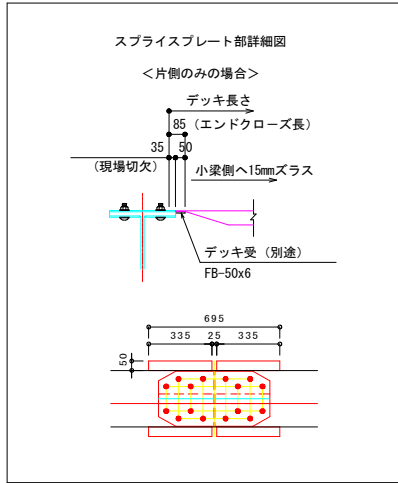
<JF75Wα>  
敷込断面図：弱軸方向



許容スパン表 S JF75Wα (mm)

デッキ厚	0.8	1.0	1.2	1.4	1.6
スラブ厚	275	---	2530	---	---

コンクリート単重 24.5 kN/m<sup>3</sup>



特記事項

スラブ厚	スラブ厚	デッキレベル
スラブNO.	スラブNO.	デッキ板厚
デッキ長	デッキ長	
デッキ敷込方向	デッキ敷込方向	
特記無し	標準デッキ	
A0, B0, C0, D0	設物デッキ	
(W*)	調整プレート幅	
	エンドクローズ長は85mm標準とする (掛50mm)	

実施設計図面

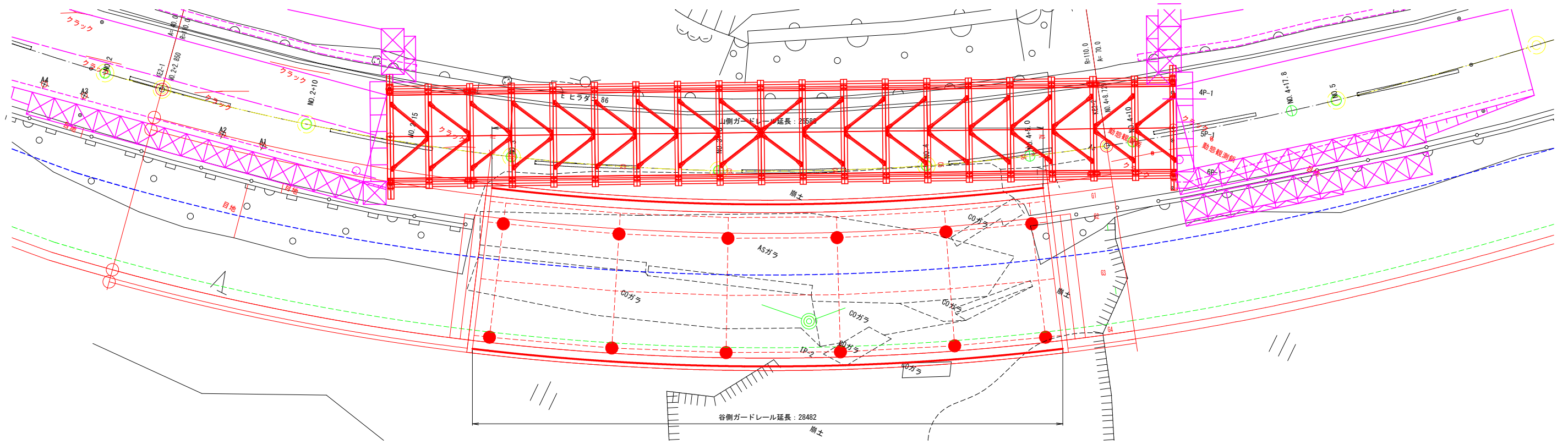
工事名	R6那土 国道193号 那賀・平谷 (R5災49) 道路復旧工事 (4)
路線名等	一般国道193号
工事箇所	那賀郡那賀町平谷 (第4分割)
図面名	鋼製埋込型枠割付図
縮尺	1:50
図面番号	24 / 30
会社名	
事業者名	徳島県南部総合県民局 県土整備部 那賀庁舎

JF75Wα-12Z [Z27]

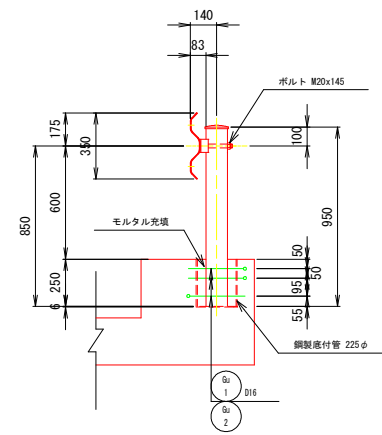
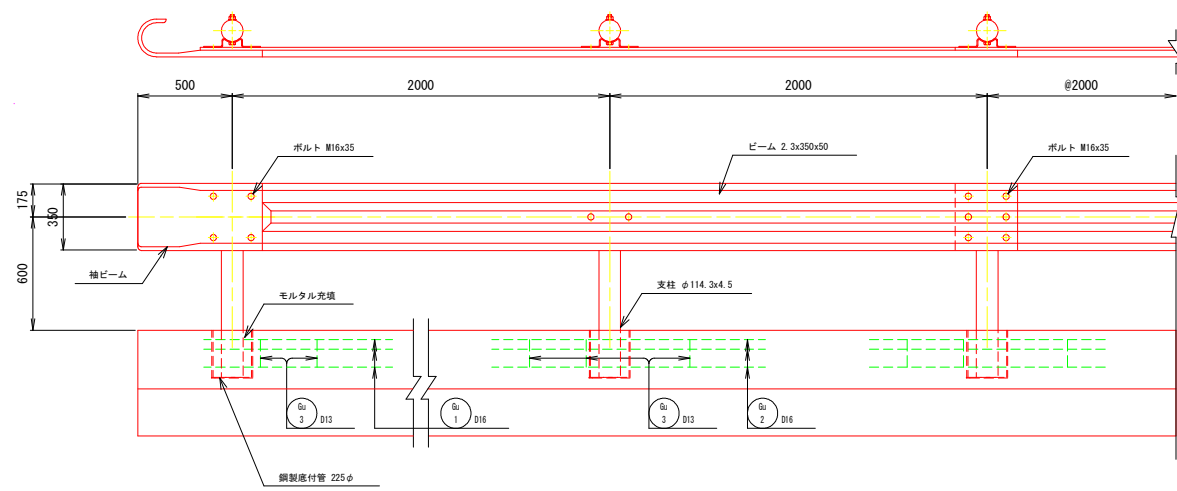
標準デッキプレート (T)	AO タイプ	BO タイプ	CO タイプ	DO タイプ	幅調整板リスト

# 付帯工詳細図(その1)

ガードレール詳細図 S=1:100

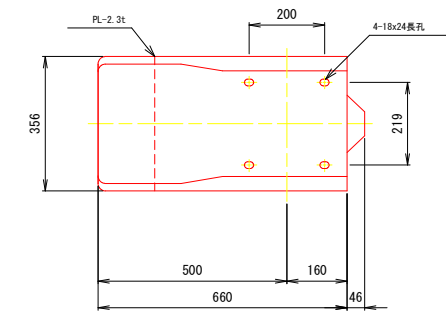


組立図

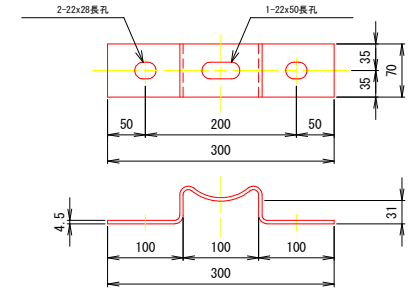


箇所	本数	中央部
山側	2	12
谷側	2	13
合計	4	25

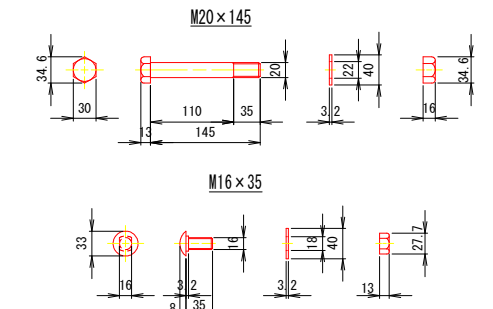
袖ビーム



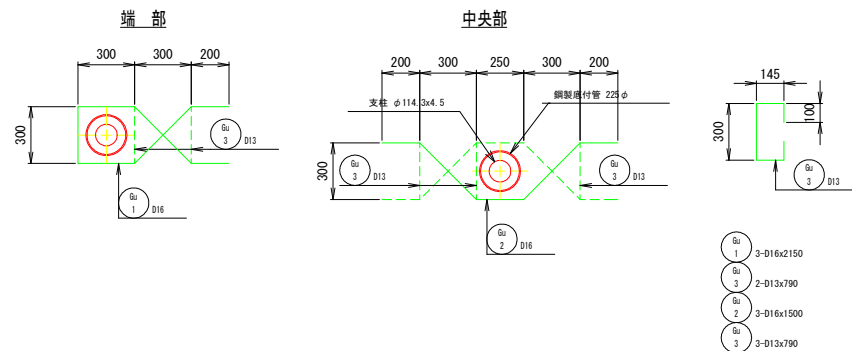
ブラケット



取付ボルト S=1:5

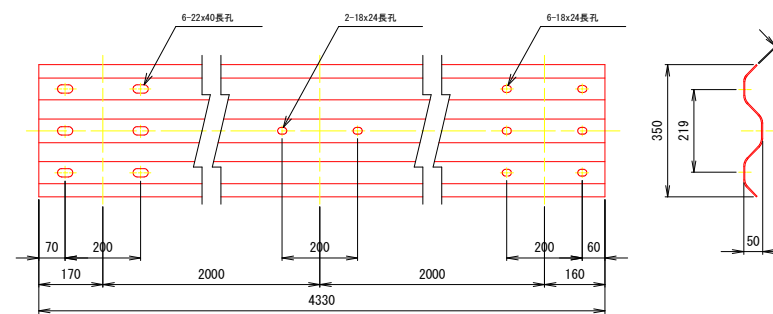


鉄筋加工図



記号	径	長さ	本数	単位重量	1本当り重量	重量	備考
①	13						○
②	16						○
③	13						
④	16						
⑤	13						
⑥	16						

ビーム



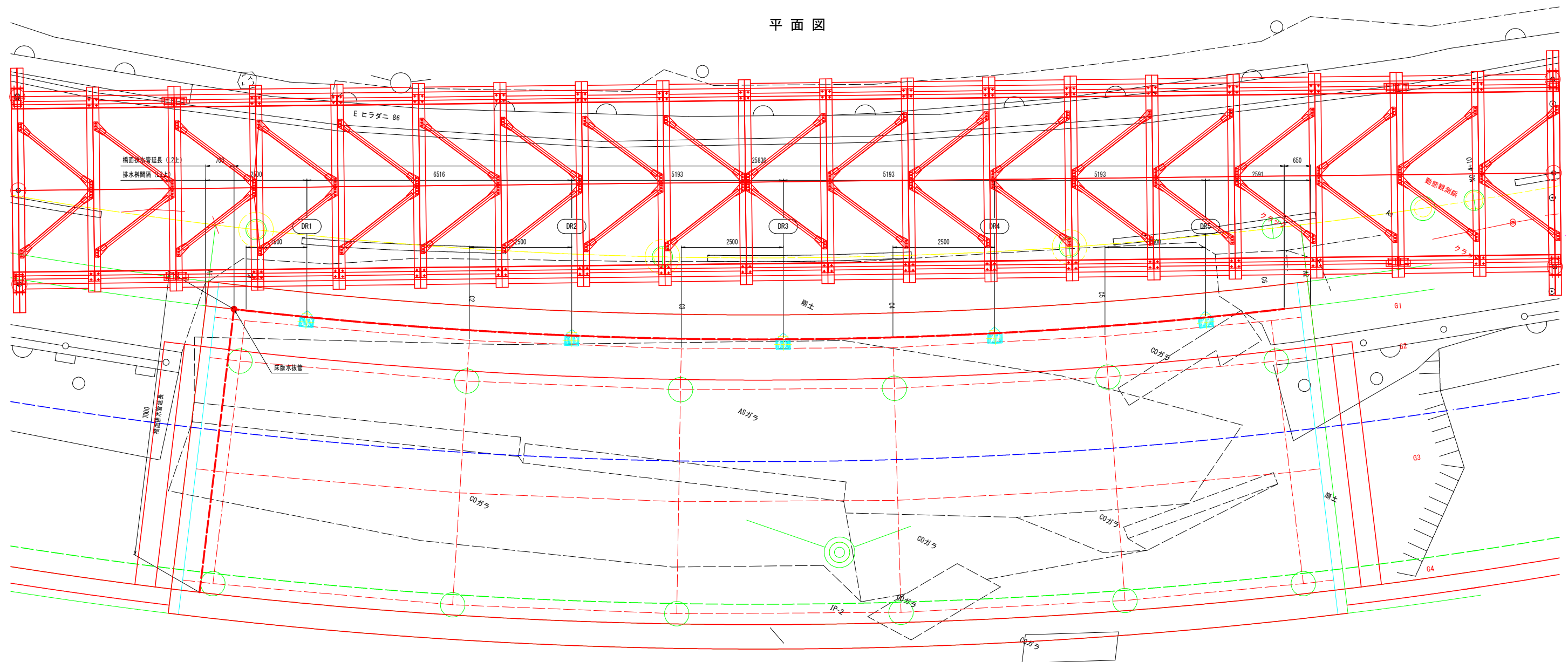
実施設計図面

工事名	R6那土 国道193号 那賀・平谷 (R5災49) 道路復旧工事(4)		
路線名等	一般国道193号		
工事箇所	那賀郡那賀町平谷(第4分割)		
図面名	付帯工詳細図(その1)		
縮尺	図示	図面番号	25 / 30
会社名			
事業者名	徳島県南部総合県民局 県土整備部 那賀庁舎		

# 付帯工詳細図(その2)

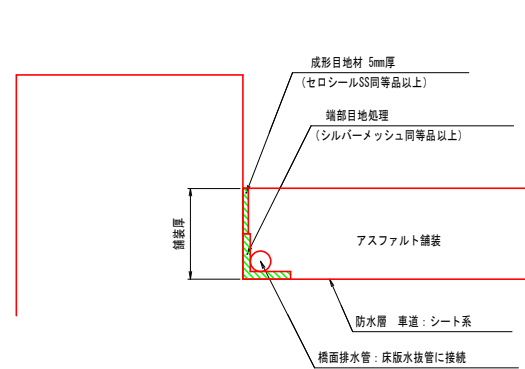
排水装置詳細図 S=1:50

平面図



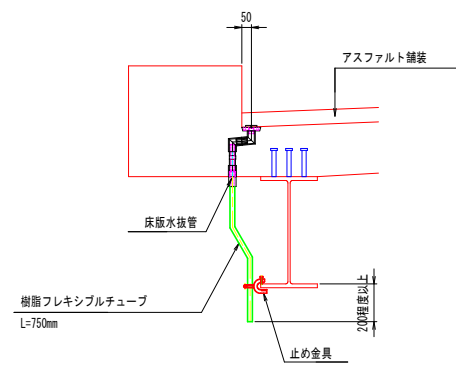
## 橋面排水管詳細図

<地覆部>



## 床版水抜管取付図

S=1:20

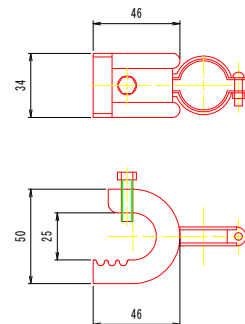


## 止め金具詳細

S=1:2

<製作数: 1>

本体1W型

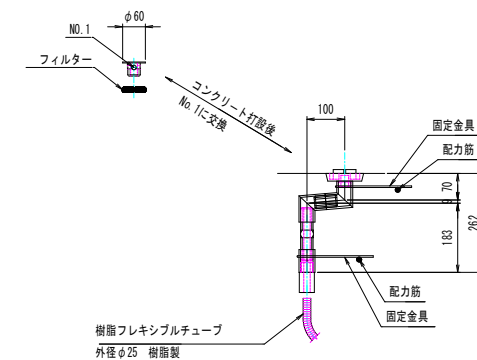


1-バイラック 本体1W型: ステンレス製  
1-バイラッククリップ (S-250220): ステンレス製

## 床版水抜管詳細図

S=1:10

<製作数: 1>



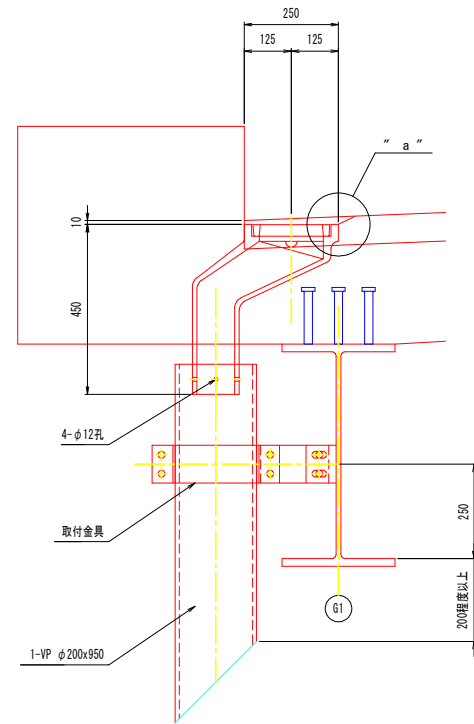
## 実施設計図面

工事名	R6那土 国道193号 那賀・平谷 (R5災49) 道路復旧工事 (4)		
路線名等	一般国道193号		
工事箇所	那賀郡那賀町平谷 (第4分割)		
図面名	付帯工詳細図(その2)		
縮尺	図示	図面番号	26 / 30
会社名			
事業者名	徳島県南部総合県民局 県土整備部 那賀庁舎		

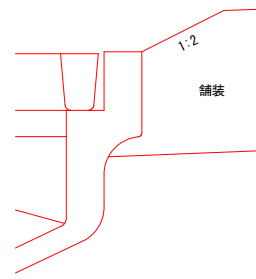
付帯工詳細図(その3) S=1:10

排水装置詳細

排水樹取付詳細

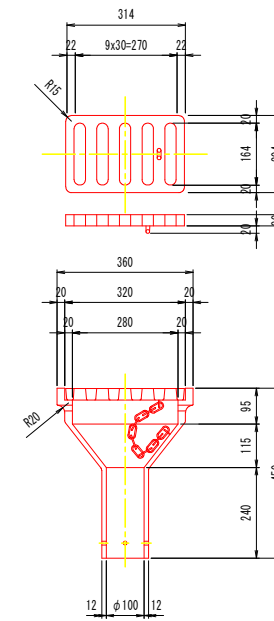
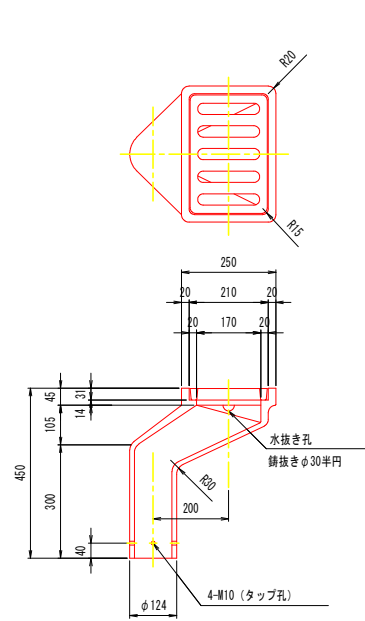


"a"部詳細 S=1:2



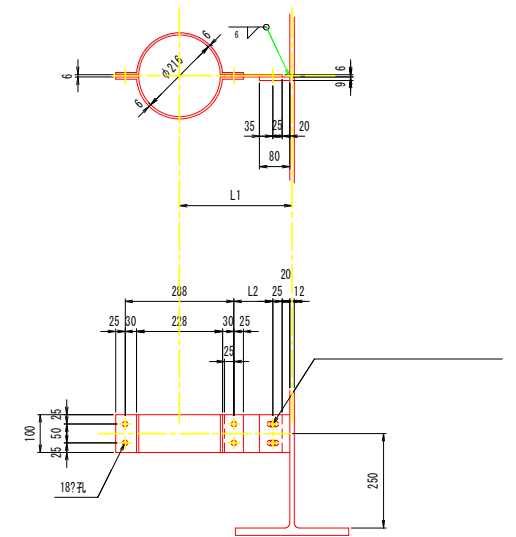
排水樹詳細

<製作数: 5>



取付金具詳細

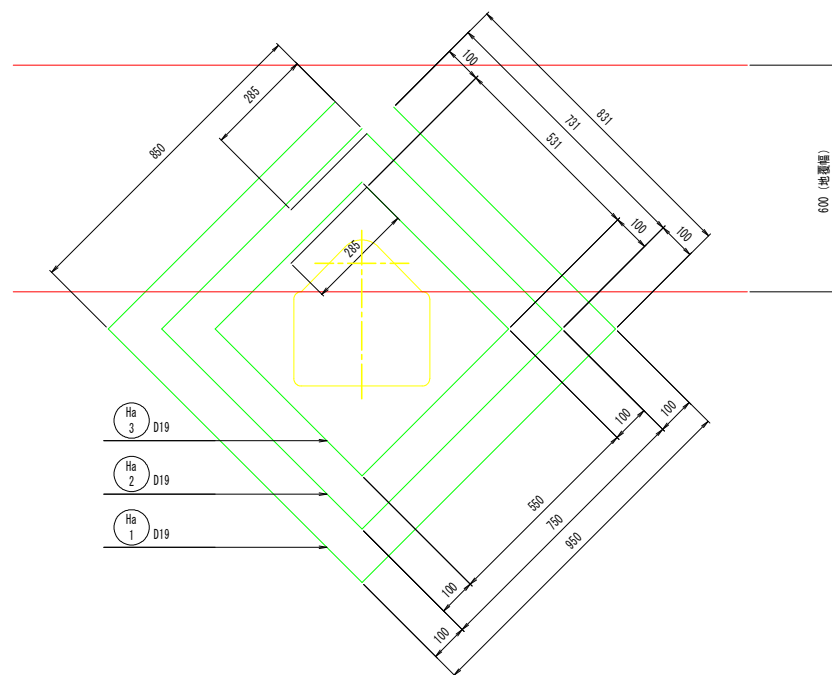
<製作数: 各1>



- 1-PL 100x9x80 (SM400A)
- 2-PL 100x6x453 : 亜鉛メッキ
- 1-PL 100x6x LL1 : 亜鉛メッキ
- 6-BN M16x45 (2-母付) : 亜鉛メッキ

	L1	L2	LL1
DR1	298	103	153
DR2	295	100	150
DR3	"	"	"
DR4	"	"	"
DR5	307	112	162

補強鉄筋加工図



鉄筋表

記号	径	長さ	本数	単位重量	1本当り重量	重量	摘要
排水樹補強筋							
Ha 1	D19	3580	2	2.25	8.06	16	◇
Ha 2	"	3270	2	"	7.36	15	◇
Ha 3	"	2470	2	"	5.56	11	◇
D19 (SD345)				1箇所あたり	=	42 kg	
				5 @	42 =	210 kg	

注記

1. 特記なき材質は、全てSS400とする。
2. 排水樹は、路面と平行に設置するものとする。
3. 本体付きを除く取付金具は、全て溶融亜鉛メッキとする。
4. 亜鉛の付着量は JIS H-8641 HD255 とする。  
但しボルト、ナット類は HD235 とする。

実施設計図面

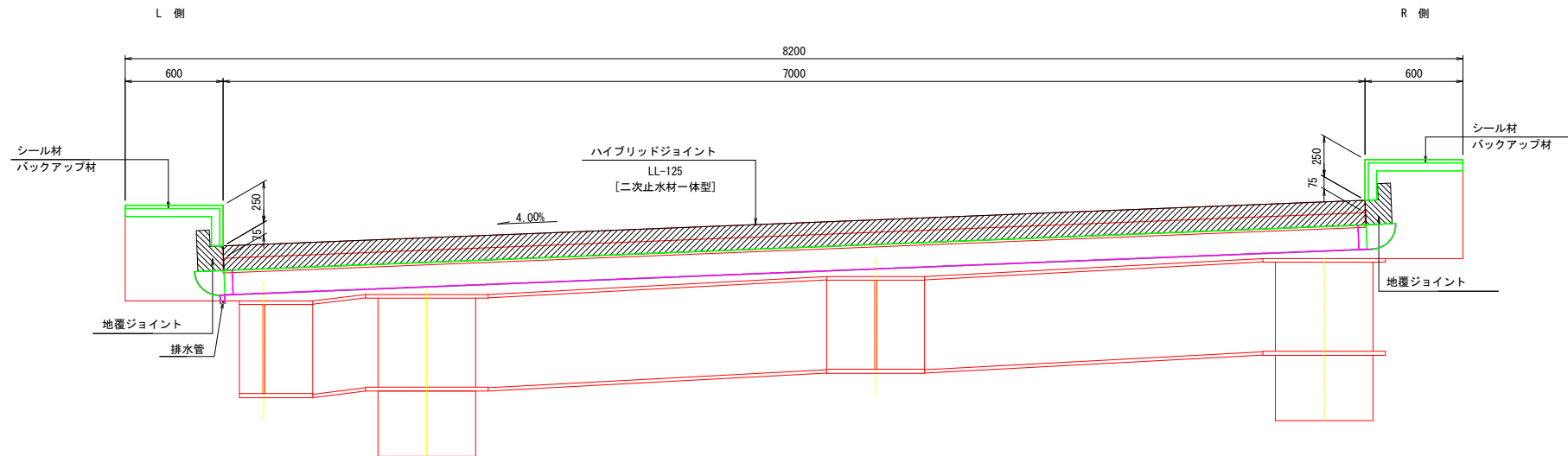
工事名	R6那土 国道193号 那賀・平谷 (R5災49) 道路復旧工事(4)		
路線名等	一般国道193号		
工事箇所	那賀郡那賀町平谷(第4分割)		
図面名	付帯工詳細図(その3)		
縮尺	1:50	図面番号	27 / 30
会社名			
事業者名	徳島県南部総合県民局 県土整備部 那賀庁舎		



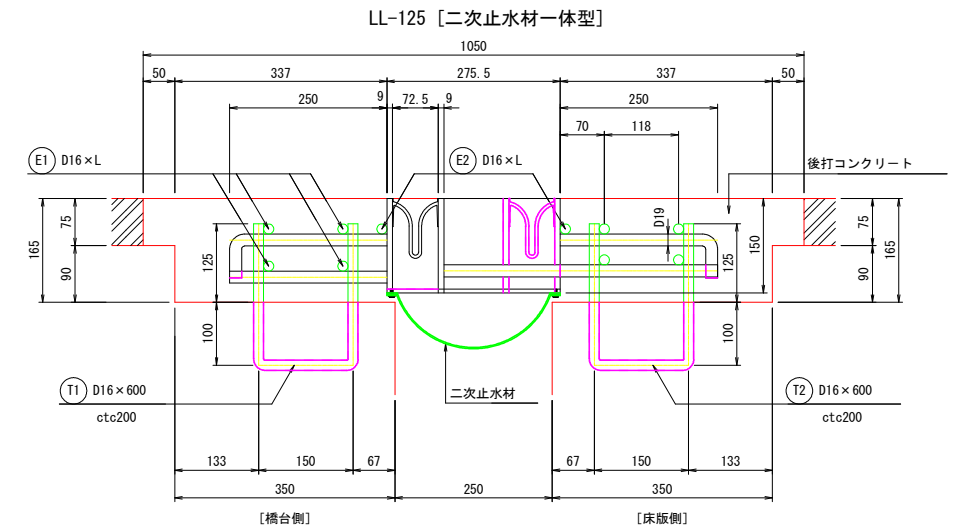
# 付帯工詳細図 (その4)

A1 A2

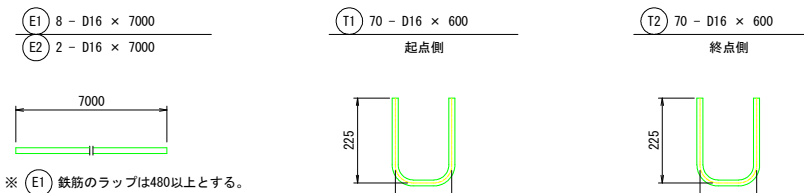
断面図 S=1:20



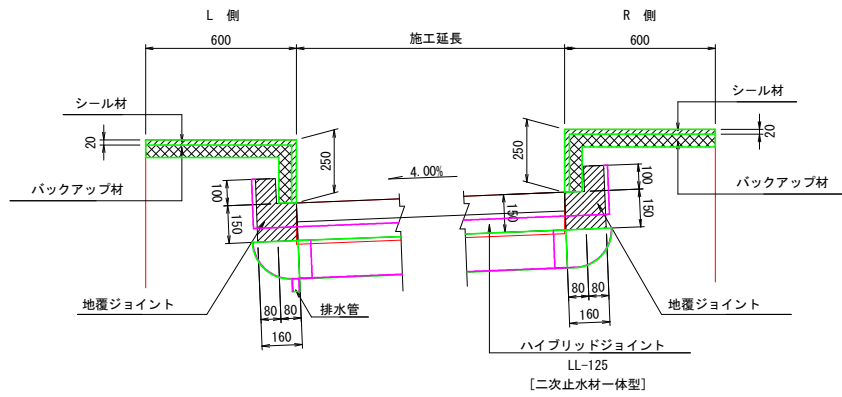
取付断面図 S=1:6



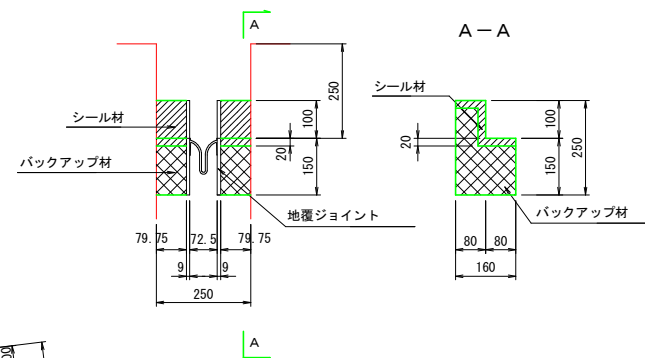
## 鉄筋加工図



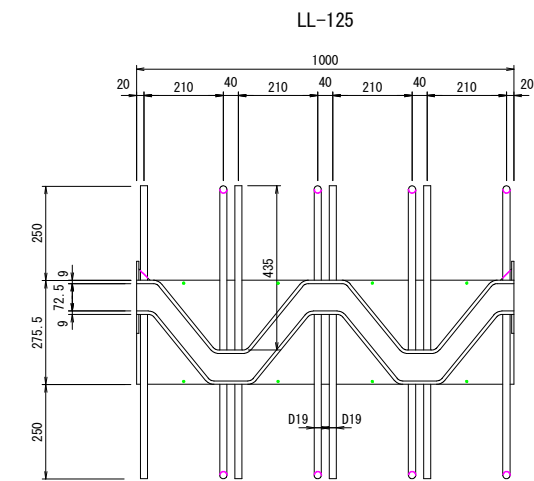
地覆部止水処理図 S=1:15



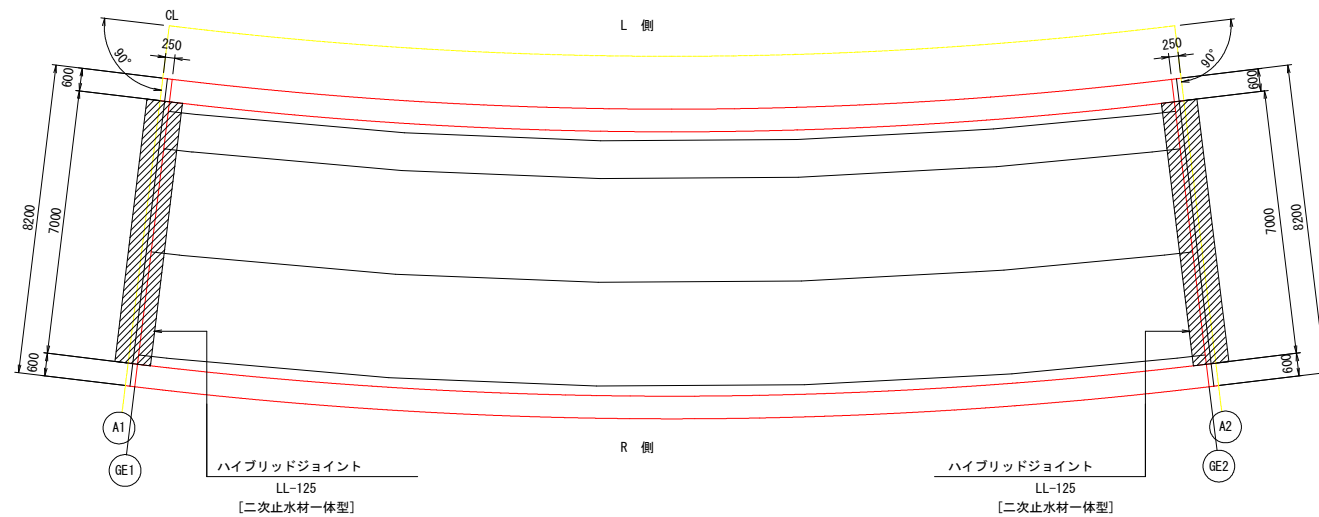
地覆ジョイント断面図 S=1:10



製品平面図 S=1:10



平面図 S=1:100



## 材料表

品名	規格	単位	A1	A2	合計	備考
ハイブリッドジョイント	LL-125 275.5×150h×L	m	7.000	7.000	14.000	二次止水材一体型
補強鉄筋	E1 8×D16×7000	kg	87.4	87.4	174.8	
	E2 2×D16×7000	kg	21.8	21.8	43.6	
埋込鉄筋	T1 D16×600	本	35	35	70	W=68.8kg
	T2 D16×600	本	35	35	70	W=68.8kg
後打コンクリート		m <sup>3</sup>	1.023	1.023	2.046	
地覆ジョイント		個	2	2	4	
シール材	変成シリコン系	kg	11.815	11.815	23.630	比重=1.39
バックアップ材		m	1.700	1.700	3.400	

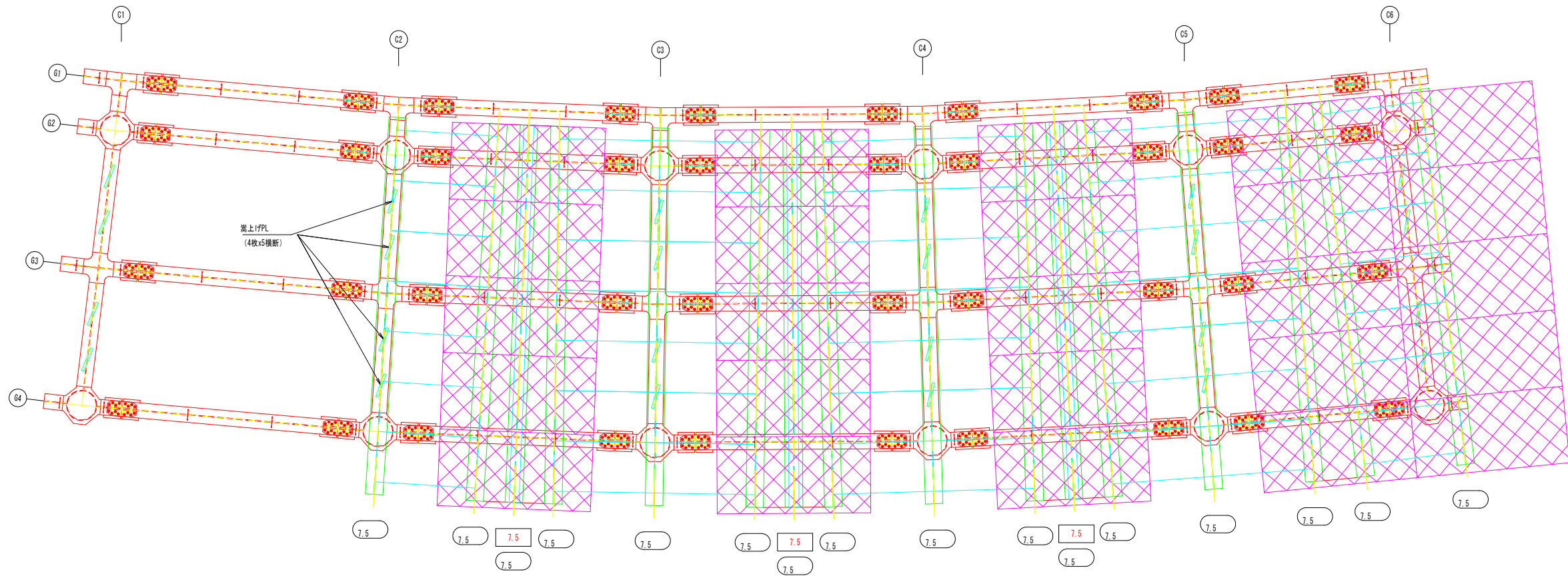
※ ハイブリッドジョイントLL-125の床版側下段アンカーバーは、標準より10ミリ上げて製作のこと。

## 実施設計図面

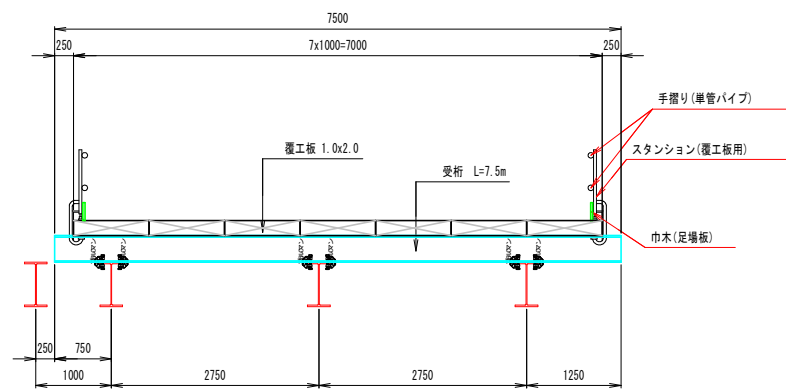
工事名	R6那土 国道193号 那賀・平谷 (R5災49) 道路復旧工事 (第4分割)		
路線名等	一般国道193号		
工事箇所	那賀郡那賀町平谷 (第4分割)		
図面名	付帯工詳細図 (その4)		
縮尺	図示	図面番号	28 / 30
会社名			
事業者名	徳島県南部総合県民局 県土整備部 那賀庁舎		



# 覆工板敷設図 S=1:50



標準断面図



・ブルマン (C-60) は、主桁と受桁の交差点1箇所につき2個、調整桁の両端に各2個取り付ける。

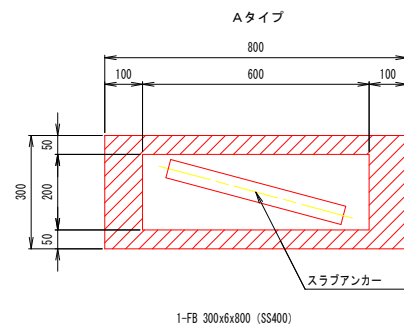
凡例

	寸法	標記	備考
受桁	H-350x350x12x19 (SS400)	丸記号 : 7.5	数値は部材長 (m) を示す
調整桁	H-200x200x 8x12 (SS400)	四角記号 : 7.5	
覆工板	1000 x 200 x 2000	ハッチング :	
敷鉄板	1524 x 22 x 3048	ハッチング :	

数量表

	寸法	数量	単体重量	単体重量	重量
受桁 (H形鋼)	H-350x350x12x19 (SS400) L=7.50m	16 本	0.135 t/本	1.013 t/本	16.21 t
調整桁 (H形鋼)	H-200x200x8x12 (SS400) L=7.50m	3 本	0.050 t/本	0.375 t/本	1.13 t
覆工板	1.0m x 2.0m	56 枚	0.430 t/枚		24.08 t
敷鉄板	t=22 1524 x 3048	25 枚	0.802 t/枚		20.05 t
嵩上げPL	Aタイプ FB 300x6x800 (SS400)	20 枚	0.006 t/枚		0.12 t
ブルマン	C-60	108 個	0.0033 t/個		0.46 t

嵩上げPL詳細 S=1:10

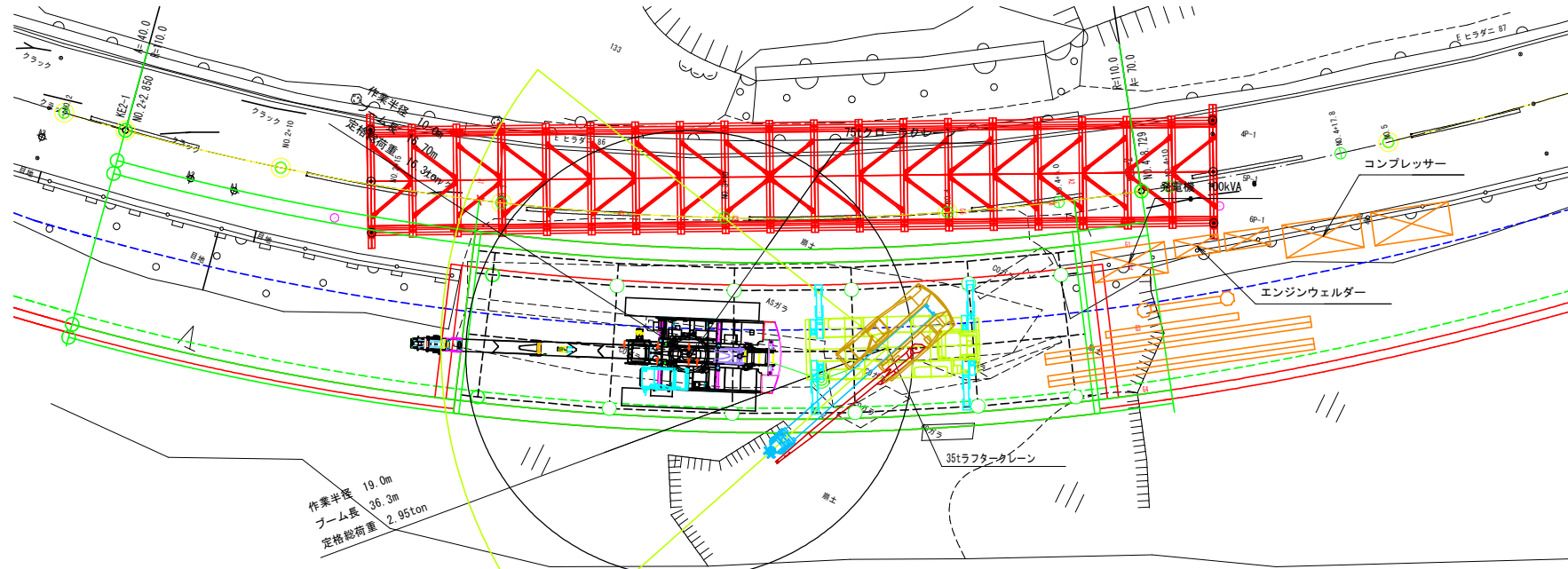


## 実施設計図面

工事名	R6那土 国道193号 那賀・平谷 (R5災49) 道路復旧工事 (4)		
路線名等	一般国道193号		
工事箇所	那賀郡那賀町平谷 (第4分割)		
図面名	覆工板敷設図		
縮尺	1:100	図面番号	29 / 30
会社名			
事業者名	徳島県南部総合県民局 県土整備部 那賀庁舎		

# 施工要領図 S=1:150

## 平面図



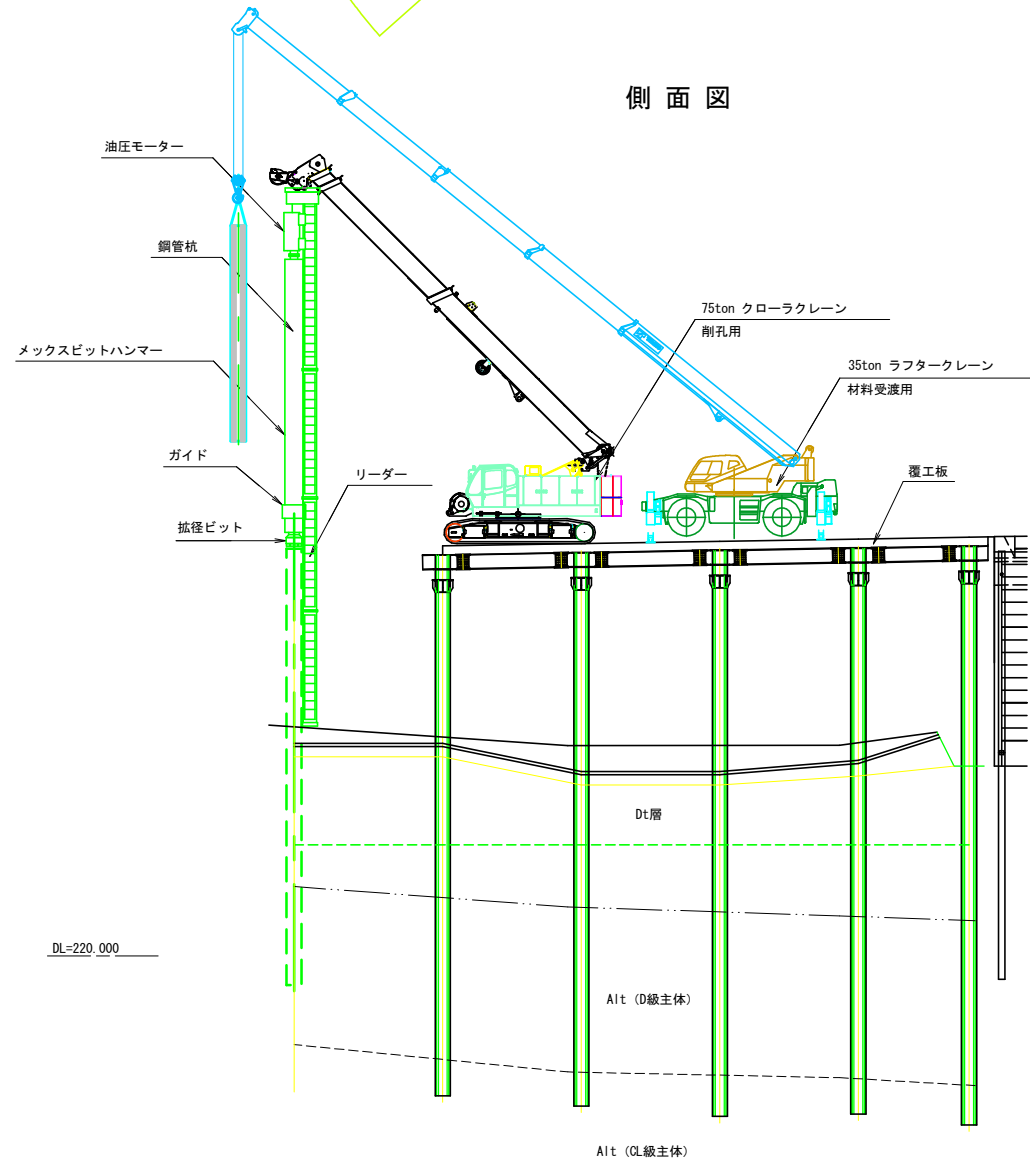
### 施工手順

1. 斜面整形・導線設置
2. 杭打設 (削孔: メックスビットハンマー): 2本
3. モルタル打設
4. 桁・覆工板設置
5. 上記1.~4. 繰り返し
6. 覆工板撤去・床版型枠・鉄筋の施工 (1次施工)
7. 床版・地覆 (1次施工) コンクリート打設
8. 地覆型枠・鉄筋の施工 (2次施工)
9. 地覆 (2次施工) コンクリート打設・舗装機付帯工

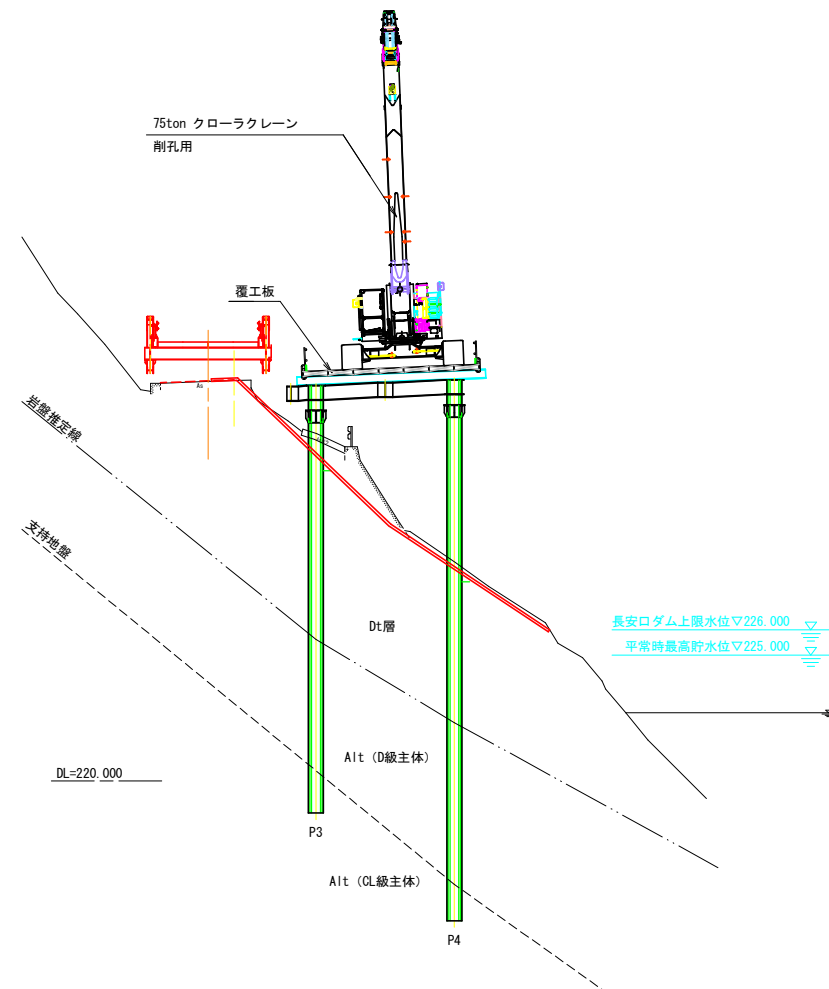
### 手延べ工法による施工

クローラークレーンにて、杭打・桁架設・覆工板架設を行う。  
 覆工板を設置したあと、その上にクレーンを前進させながら1スパンごとに施工を進める。  
 床版架設時は、1台のクレーンにて後退しながら覆工板の撤去と床版架設を交互に進めていく。

## 側面図



## 横断面図



### 75ton クローラークレーン 定格総荷重表

作業半径 (m)	ブーム長さ (m)			
	10.0	16.7	23.4	30.1
5.0	39.50	35.00	29.00	18.50
5.5	36.00	33.00	29.00	18.50
6.0	34.40	30.70	29.00	18.50
6.5	31.40	29.80	26.10	18.50
7.0	28.90	27.20	23.20	18.50
7.5	25.90	25.10	21.60	18.50
8.0	7.7m/24.90	23.00	20.00	18.50
8.5		21.00	19.00	17.00
9.0		19.20	18.10	15.50
9.5		17.60	17.00	14.50
10.0		16.30	16.10	13.50
11.0		14.00	13.80	12.80
12.0		12.20	12.00	11.80
13.0		10.80	10.50	11.00
14.0		9.60	9.30	9.90
15.0		14.4m/9.10	8.30	8.80

本体自重	69.6 ton	
75tonクレーン定格荷重	16.3 ton	掘削用

### 35ton ラフタークレーン 定格総荷重表

作業半径 (m)	ブーム長さ (m)			
	16.2	22.9	29.6	36.3
5.0	19.30	14.00	10.00	7.00
5.5	17.90	14.00	10.00	7.00
6.0	16.80	13.40	10.00	7.00
6.5	15.80	12.50	10.00	7.00
7.0	14.90	11.80	10.00	7.00
8.0	13.10	10.60	8.90	7.00
9.0	10.70	9.60	8.00	6.30
10.0	9.00	8.60	7.20	5.80
11.0	7.40	7.70	6.55	5.30
12.0	6.10	6.70	6.00	4.90
13.0	5.10	5.95	5.55	4.50
14.0		5.10	5.10	4.15
15.0		4.40	4.75	3.85
16.0		3.80	4.25	3.60
17.0		3.35	3.75	3.35
18.0		2.90	3.30	3.15
19.0		2.55	2.95	2.95
20.0		2.20	2.60	2.85

本体自重	31.60 ton	
35tonクレーン定格荷重	2.95 ton	受渡用

### 杭打設時吊荷重

ダウンザホールハンマ + フック等	重量 (t)	15.00
-------------------	--------	-------

### 実施設計図面

工事名	R6那土 国道193号 那賀・平谷 (R5災49) 道路復旧工事 (4)		
路線名等	一般国道193号		
工事箇所	那賀郡那賀町平谷 (第4分割)		
図面名	施工要領図		
縮尺	1:150	図面番号	30 / 30
会社名			
事業者名	徳島県南部総合県民局 県土整備部 那賀庁舎		